

## Instructions for installation and use Contactor case and

Contacteur case:  
2005-1



Control panel:  
1418-22-1517-3  
1418-22-1517  
1418-22-1519



The contactor case 2005-1 is compatible with the following sauna heaters:

- |              |            |
|--------------|------------|
| - SKLA – 181 | 1101 - 181 |
| - SKLA – 210 | 1101 - 210 |
| - SKLA – 262 | 1101 - 262 |

The contactor case is intended to be installed outside the sauna room.

Failure to follow the minimum clearances in the installation instructions may cause a fire hazard.

Always check the sauna room before switching the sauna heater on.

Control panel: 1418-22-1517-3  
 1418-22-1517 + 2005-1  
 1418-22-1519

Table 1																		
Heater			Sauna			Minimum distance				Cable to			Main Fuse		Control Panel			
Type	Effekt	Group-effekt	Volume Min	Max	Height	From heater to				Thermostat	Controlpanel and heater		Group fuse					
		I	II			H min	Ceiling	Front wall	Side wall	Back side Absolute		Group I	Group II	I	II			
	kW	kW	kW	m <sup>3</sup>	m <sup>3</sup>	mm	mm	mm	mm	mm	mm <sup>2</sup>	H07RN-F	H07RN-F	A	A	1418-221-517-3	1418-221-517	2005-1
1101-181	18	9	9	18	30	2100	1400	160	140	160	4x0,25	5x2,5	5x2,5	16	16	X	X	X
1101-210	21	9	12	24	36	2100	1400	160	140	160	4x0,25	5x2,5	5x4	16	20	X	X	X
1101-262	26	10,5	15,5	30	46	2200	1500	160	140	160	4x0,25	5x2,5	5x6	16	25	X	X	X

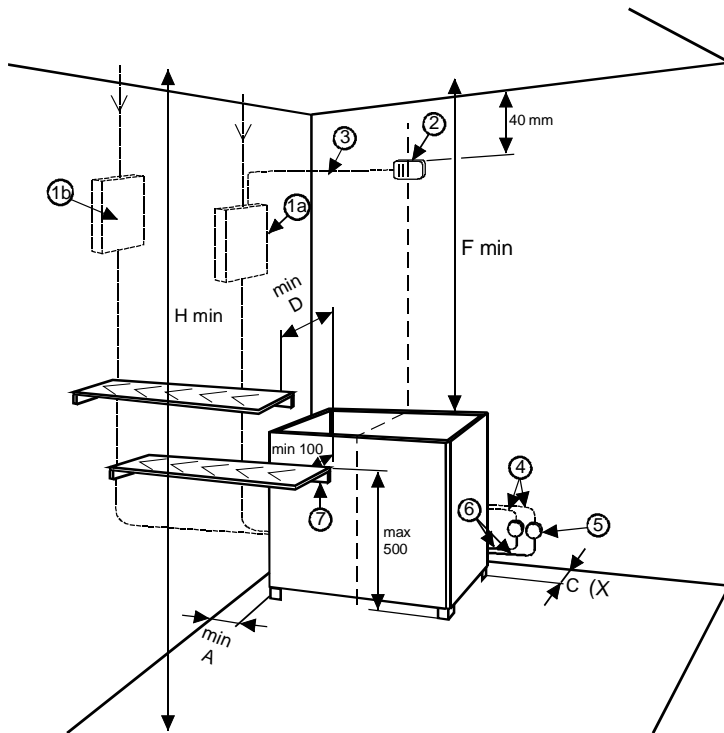
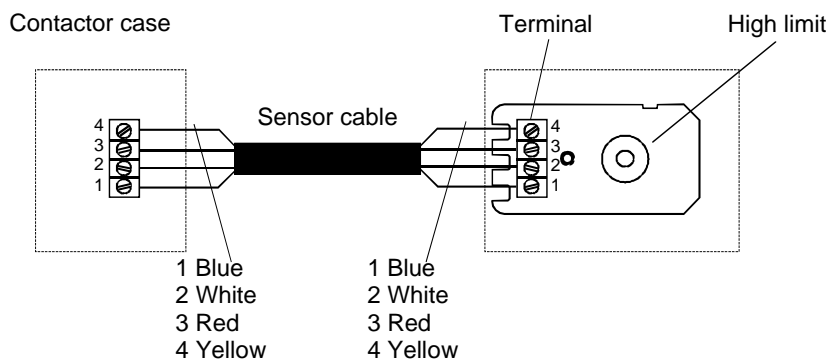


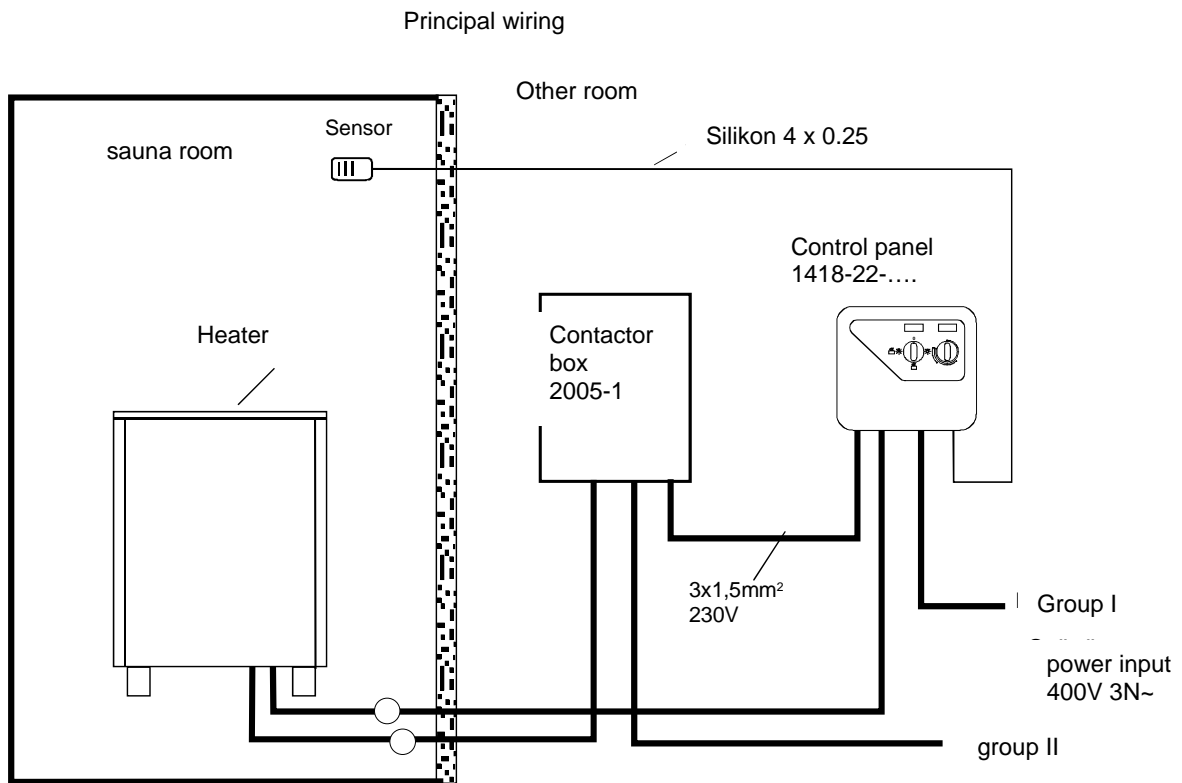
Image 1

- 1a. Timer switches and thermostat control panel
- 1b. Contactor case
- 2. Sensor
- 3. Temperature resistant cable
- 4. 2 supply cables to the sauna heater
- 5. Connection box
- 6. 2 connection cables to the sauna heater
- 7. Lower bench or railing

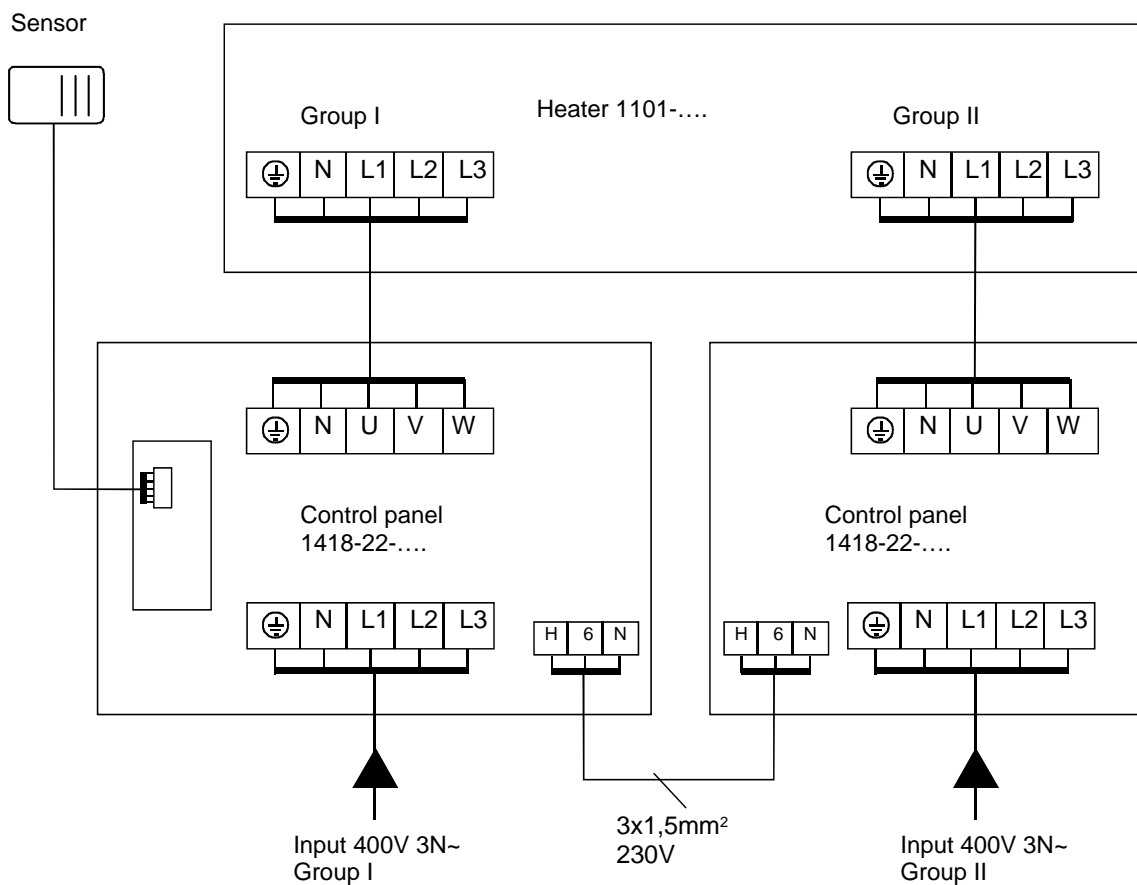
(X= The given measurement is exact, no deviations allowed.)

**Sensor connection**

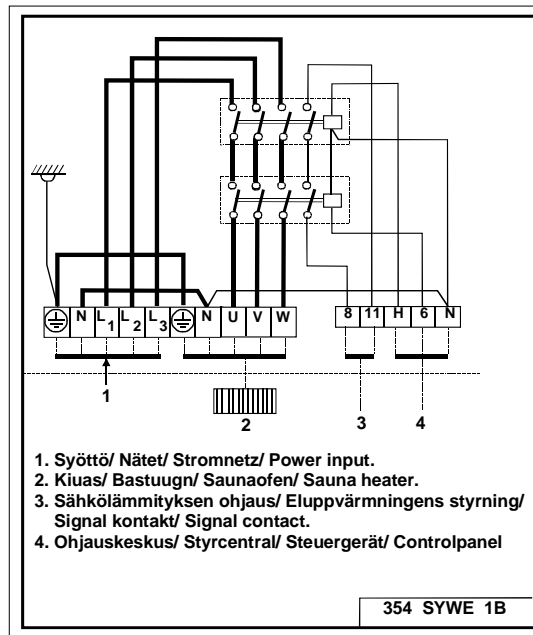




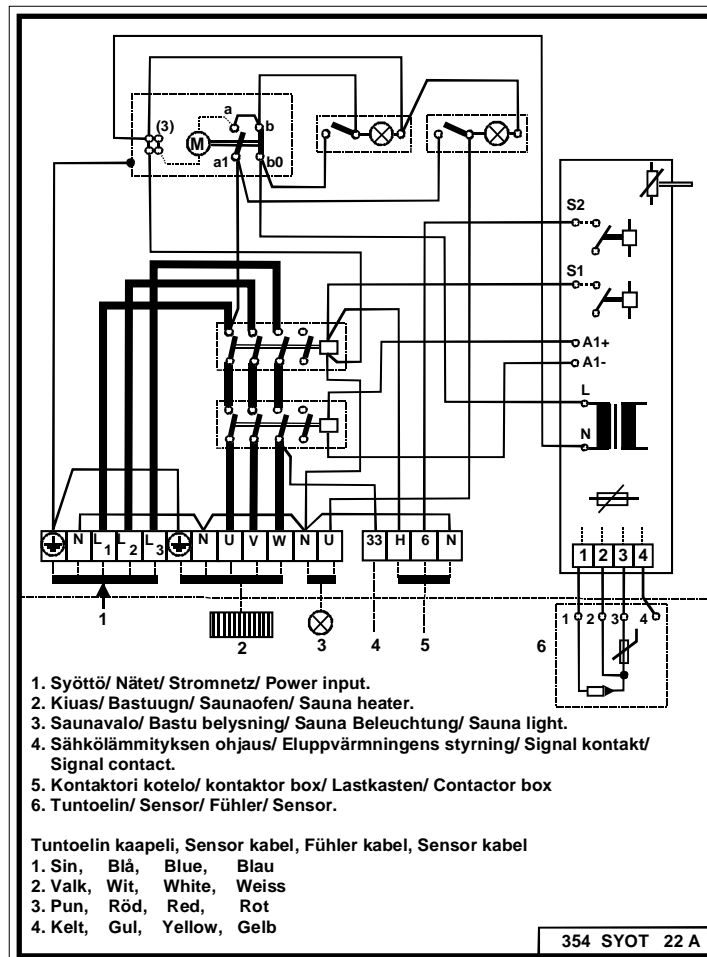
Principal wiring



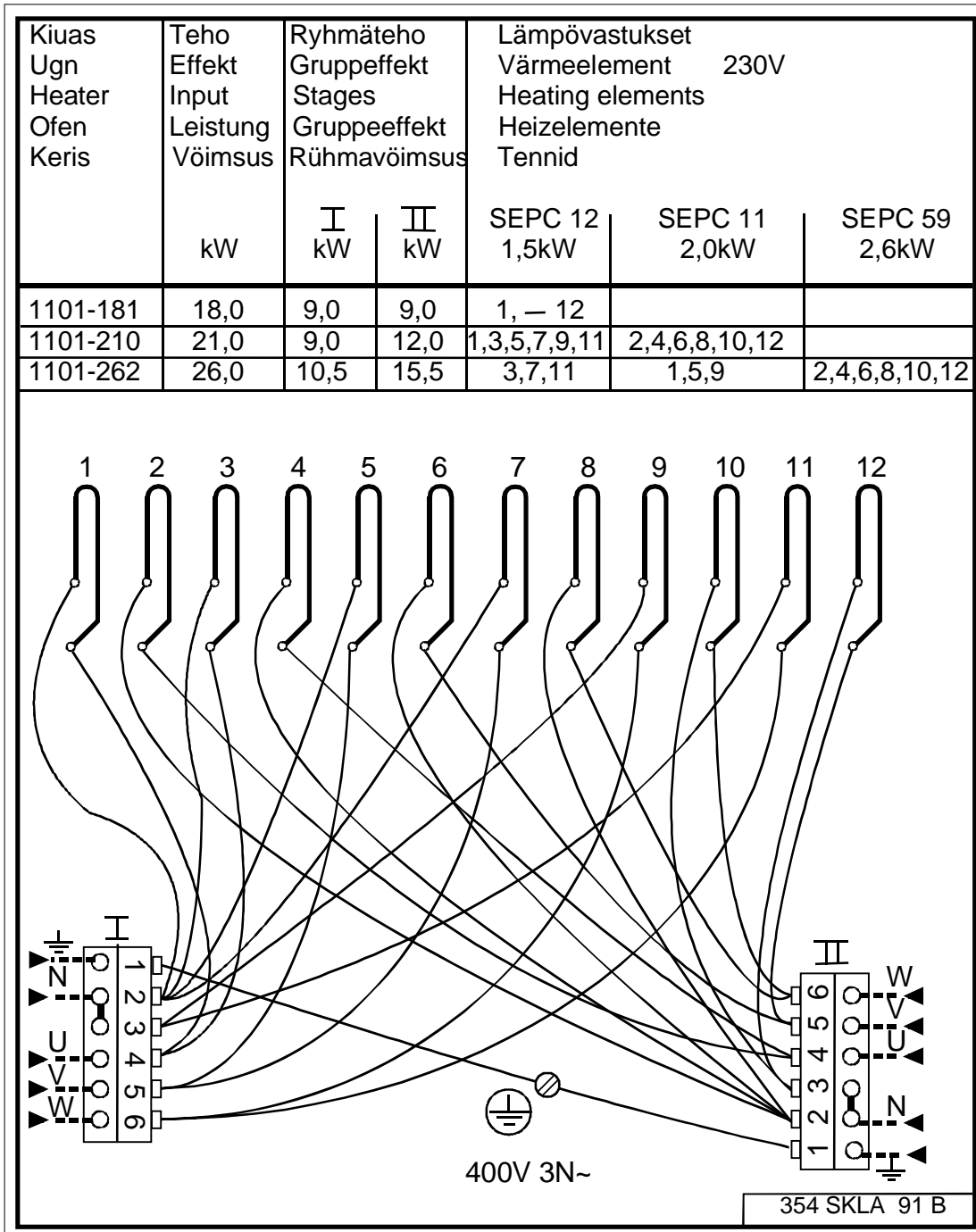
Contactor case 2005-1



Control panel



Wiring diagram to Heater



## ROHS

**Ympäristönsuojeluun liittyviä ohjeita**

Tämän tuotteen käyttöön päätyttyä sitä ei saa hävittää normaalin talousjätteen mukana, vaan se on toimitettava sähkö- ja elektroniikkalaitteiden kierrätykseen tarkoitettuun keräyspisteeseen.

Symboli tuotteessa, käyttöohjeessa tai pakkauksessa tarkoittaa sitä.



Valmistusaineet ovat kierrätettävissä merkintänsä mukaan. Käytettyjen laitteiden uudelleenkäytöllä, materiaalien hyödyntämisellä tai muulla uudelleenkäytöllä teet arvokkaan teon ympäristömme hyväksi.  
Tuote palautetaan ilman kiuaskiviä ja verhoukiviä kierrätyskeskukseen.

Tietoa kierrätyspaikoista saat kuntasi palvelupisteestä.

**Anvisningar för miljöskydd**

Denna produkt får inte kastas med vanliga hushållssopor när den inte längre används. Istället ska den levereras till en återvinningsplats för elektriska och elektroniska apparater.

Symbolen på produkten, handboken eller förpackningen refererar till detta.



De olika materialen kan återvinnas enligt märkningen på dem. Genom att återanvända, nyttja materialen eller på annat sätt återanvända utsliten utrustning, bidrar du till att skydda vår miljö.

Produkten returneras till återvinningscentralen utan bastusen och eventuell täljstensmantel.

Vänligen kontakta de kommunala myndigheterna för att ta reda på var du hittar närmaste återvinningsplats.

**Instructions for environmental protection**

This product must not be disposed with normal household waste at the end of its life cycle. Instead, it should be delivered to a collecting place for the recycling of electrical and electronic devices.

The symbol on the product, the instruction manual or the package refers to this.



The materials can be recycled according to the markings on them. By reusing, utilising the materials or by otherwise reusing old equipment, you make an important contribution for the protection of our environment. Please note that the product is returned to the recycling centre without any sauna rocks and soapstone cover.

Please contact the municipal administration with enquiries concerning the recycling place.

**Hinweise zum Umweltschutz**

Dieses Produkt darf am Ende seiner Lebensdauer nicht über den normalen Haushaltsabfall entsorgt werden, sondern muss an einem Sammelpunkt für das Recycling von elektrischen und elektronischen Geräten abgegeben werden.

Das Symbol auf dem Produkt, der Gebrauchsanleitung oder der Verpackung weist darauf hin.



Die Werkstoffe sind gemäß ihrer Kennzeichnung wiederverwertbar. Mit der Wiederverwendung der stofflichen Verwertung oder anderen Formen der Verwertung von Altgeräten leisten Sie einen wichtigen Beitrag zum Schutze unserer Umwelt. Dieses Produkt soll ohne Steine und Specksteinmantel an dem Sammelpunkt für Recycling zurückgebracht werden.

Bitte erfragen Sie bei der Gemeindeverwaltung die zuständige Entsorgungsstelle.