



## HIVE Heat




ENG	SAUNA STOVE	3-10
EST	SAUNAAHI	11-18
FIN	SAUNA KIUUKAAN	19-26
GER	SAUNAOFEN	27-34
SWE	BASTUAGGREGAT	35-42
POL	PIEC DO SAUNY	43-50

CE IPX4



info@huum.eu www.huum.eu

# Declaration of Performance / Leistungsdeklaration

Product type / Produkt	HEAT 12		
Intended / Vorgesehen	Multi-firing sauna stove fired by natural wood logs <i>Mehrfach befeuerbarer Ofen (Scheitholz)</i>		
The product conforms to the following standards / Das Produkt steht zu folgenden Bedingungen	Products are tested in accordance to the methods described in the standard EN 15821:2010 / Die Produkte sind mit Methoden vom Standard EN 15821:2010 getestet worden.		
Notified body (identification number) / Anmeldung (Identifikationsnummer)	TÜV SÜD Industrie Service GmbH; Ridlestrasse 65, 80339 Munich, Germany (0036)		
Declared performance / Erklärte Leistung			
Essential Characteristic / Grundlegende Eigenschaften	Performance / Leistung	Harmonised technical specification / Harmonisierte technische	
Fire safety (initiation, risk to adjacent) / Brandsicherheit (Brandgefahr der angrenzenden Bauteile)	Pass 1) / Erfüllt 1)		
Safety distances to combustible materials (mm) / Sicherheitsabstände zu brennbaren Materialien (mm)			
	to ceiling / Decke to sides / auf Seiten to front / Vorderseite to back / Rückseite	1200 170 500 170	
Emission of combustible products / Emission von unbrennbaren Stoffen	Pass / Erfüllt		
Surface temperature / Oberflächentemperatur	Pass / Erfüllt		
Release of dangerous substances / Abgabe gefährliche Stoffe	NPD		
Cleanability / Reinigungsmöglichkeit	Pass / Erfüllt		
Flue gas average temperature* / Abgastemperatur*	292 °C		
Mechanical resistance / Mechanische Beständigkeit	Pass / Erfüllt		EN 15821:2010
Thermal output / Thermische Leistung	12kW		
Carbon monoxide emission at 13% O <sub>2</sub> / CO-Emission 13% O <sub>2</sub>	918 mg/m <sup>3</sup>		
Carbon monoxide emission at 13% O <sub>2</sub> / CO-Emission 13% O <sub>2</sub>	0,074%		
Dust emission at 13% O <sub>2</sub> (mg/m <sup>3</sup> ) / Staub 13% O <sub>2</sub>	22 mg/m <sup>3</sup>		
Total efficiency / Wirkungsgrad	74%		
Flue draught* / Förderdruck*	12Pa		
Ignition load and refuelling loads / Zündlast und Brennstoffaufgabemenge	3,6kg x3 (max 30cm)		
Ash box gap after ignition phase / Der Spalt der Aschebox nach Zündung	closed / zu		
Durability / Dauerhaftigkeit	Pass / Erfüllt		
Flue gas mass flow* / Rauchgasmassenstrom*	13,3g/s		
*Stove door closed / Tür geschlossen NPD=no performance determined / NPD- keine Leistung 1) installation of the stove only on non combustible floor or base 1) die Installation des Ofens nur auf dem nichtbrennbaren Boden			
Tartu, Estonia, 01.10.2019			Siim Nellis CEO info@huumsauna.com
			

# HIVE Heat

## SAUNA STOVE

### Installation and user instructions

**IMPORTANT!** These instructions provide simultaneously the installation instructions for models 12kW and 12kW LS. Follow the instructions for your model carefully.

**IMPORTANT!** The sauna stove described in these instructions should only be connected to the chimney by a specialist.

The HIVE Heat sauna stove delivery package includes:

- a sauna stove;
- installation and user instructions for the sauna stove.

**IMPORTANT!** The sauna stove requires sauna stones.

## Congratulations, you've made an excellent choice!

The HUUM sauna stove is the best of its kind and will serve you for a very long time with the correct use and maintenance.

- Read the instructions carefully before installation and use.
- Keep these instructions for future reference.

**IMPORTANT!** Read the instructions carefully before using the sauna heater!

## GENERAL

The HIVE Heat sauna stove is intended for dry or wet sauna steam.

Our product range includes various modifications for the HIVE Heat sauna stoves. The stove can be equipped with a wall furnace aperture, which is marked with letters LS in these instructions.

- Weight of the sauna stove 56 kg
- Minimal diameter of ventilation openings 78.5 cm<sup>2</sup>
- Size of the steam room 6 m<sup>3</sup> - 13 m<sup>3</sup>
- Minimal diameter of the chimney flue 102 cm<sup>2</sup>

## INSTALLATION

- Installation of the sauna stove must conform to all local normative documents, including the applicable national and European Union standards relating to the installation, including EN 15821:2010.
- Safety distances **A**, **B** and 1200 mm above the stove are given for combustible materials.

- If the stove is installed in a niche composed of non-combustible material (stone, concrete), at least 100 mm should be left between the wall and the stove for air movement.
- The safety distance for combustible materials can be reduced to 1/2 in the case of a single and 1/4 in the case of a double heat barrier. The heat barrier is considered within the safety distance, and the difference between the outer surface and the protected area must be at least 30 mm.
- The sauna stove must be installed on a non-combustible surfacen (min. 60 mm) with the required carrying capacity.
- Electrical equipment and wiring are not permitted in the safety area the sauna stove.

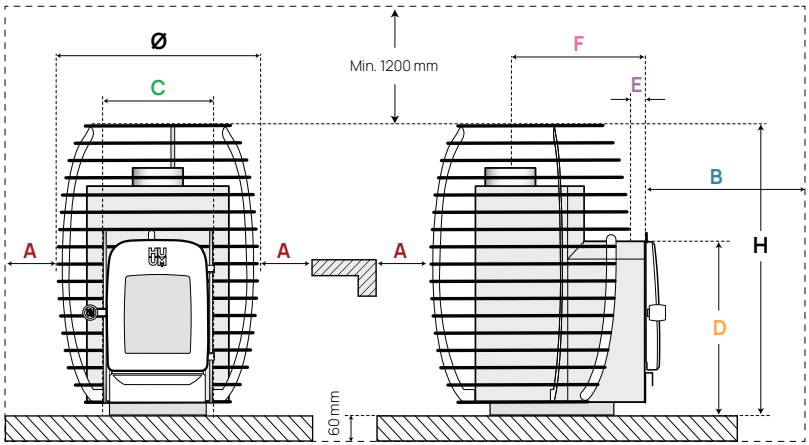
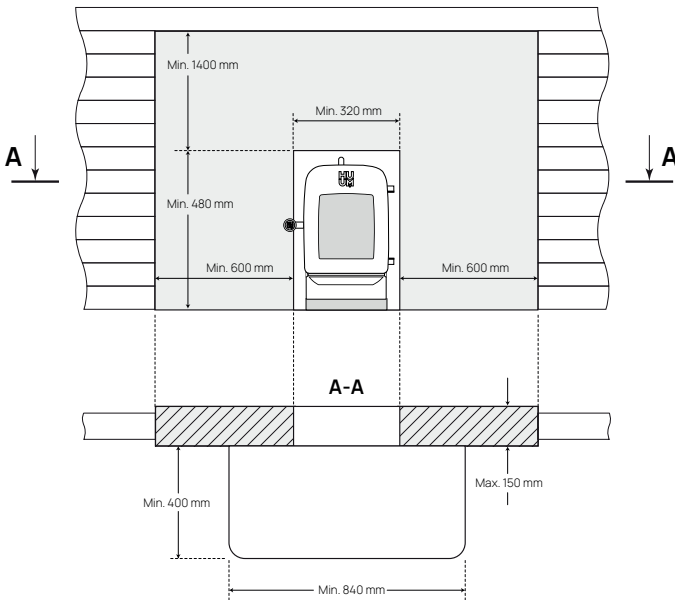


Table 1	Power kW	Room m <sup>3</sup>	A mm	B mm	C mm	D mm	E mm	F mm	∅ mm	H mm
HIVE Heat 12	12	6-13	170	500	240	425	5	300	450	750
HIVE Heat 12 LS	12	6-13	170	500	240	425	155	340	450	750

## Installing HIVE Heat 12 LS to be heated from another room

- The furnace bushing of the sauna stove must be made through a non-combustible wall (stone, concrete, etc.) that extends 600 mm to the sides of and 1400 mm above the opening.
- It is advisable to leave a 50 mm air gap between the bushing and the stove; therefore, add 50 mm to height **D** and 100 mm to width **C** given in table 1 when calculating the dimensions for the opening.
- The minimum size of the opening for placing the hearth extension through the wall has been provided in the figure.
- If the floor in front of the furnace is made from combustible material, fire-resistant floor protection must be installed in front of the furnace door. The protection must be 600 mm wider than door width **C**, with a depth of at least 400 mm.



## Connecting the sauna stove with the chimney

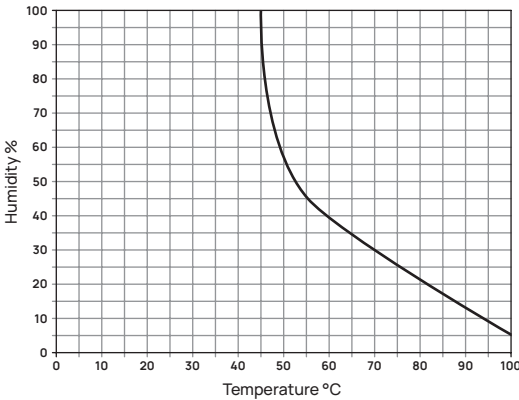
- The flue gas outlet of HUUM sauna stoves is at the top of the sauna stove. The sauna stove is connected to the chimney using special metal flue pipes, which are optionally sealed with heat-resistant sealing rope.
- The elbows of the connection tubes must be smooth to keep draught loss to a minimum.
- The tube is inserted through the wall of the chimney and sealed with mineral wool.
- The sauna stove can only be connected to the chimney by specialists.
- The flue gases of the stove must be directed into a separate flue. Use of a common flue with other furnaces is not permitted.

**ATTENTION!** Forced extract ventilation may cause problems with the ventilation of the room and inadequate furnace combustion, therefore, designing and building such a ventilation system is permitted only with the supervision of a licensed specialist.

## APPLICATION INSTRUCTION

### Preparation for use

- Any natural granite stones or special sauna stove stones sold at hardware stores are suitable for the sauna stove. Use of ceramic stones may shorten the life of the stove.
- The stones must be washed clean before laying.
- Sauna stove stone quantity:
  - HIVE Heat 12: 6 x 15 kg.
- Place the stones in the heater one layer at a time. By piling one side at a time, the metal grid may sink under the weight of the stones.



**ATTENTION!** The sauna stove can only be heated with wood logs.

### Heating the sauna

- The sauna stove can only be heated with wood logs. For HIVE Heat 12, 30 cm logs are best suited.
- It is recommended each time you heat the sauna stove that some quantity of the fuel consists of small and easily flammable



pieces of material which are more porous and lighter compared to the rest of the fuel quantity.

- When new, the damper movement can be rigid. During the first heatings the damper should be moved every 10-15 minutes to run the damper in.
- If necessary, the supply of combustion air can be adjusted by controlling the draught of the air vents in the front side of the heater by changing the position of the shutter. It is recommended to keep the ash tray open by up to 2 mm for ignition. During heating, it is recommended to keep the air vents fully open at the top of the front side of the heater.
- Keep the furnace door closed during heating. Open the door only to add firewood.
- Avoid overheating the sauna stove; overheating is indicated when the furnace case glows red. Overheating causes the metal to deform, and the manufacturer is not responsible for this defect.
- In the case of overheating, the ash tray must be completely closed to stop the furnace combustion process. Keep the furnace door closed. If possible, cut off air flow to the room.
- Avoid splashing water onto the hot glass of sauna stoves with a glass door. Tempered door glass is not under warranty.
- The heating time of the steam room is dependent on the thermal resistance of the wall materials, room size and power of the sauna stove.
- The outer surfaces of the sauna stove are hot during heating. Contact with exposed body parts can cause burns.
- Do not splash salt water onto the sauna stove.
- It is not advisable to throw hard water or water with a high iron content onto the sauna stove.

**NB! Do not exceed the humidity indicated on the chart when steaming.**

## Maintenance

- For safe operation of the furnace, it is advisable to keep cleaning accessories (shovel, broom, rake) in the lower temperature (below 40°C) part of the steam room.

- Empty the sauna stove's ash tray before each heating since this is used to adjust the draught.
- If the sauna has not been used for a long time, have a specialist check the furnace, grate and ash tray condition before heating the sauna stove. If necessary, arrange for the condition of the chimney and the flue to be checked as well. Also, if necessary, allow the specialist to undertake further cleaning.
- Large temperature fluctuations may, over time, cause the sauna stove stones to crumble and lose their required properties. It is therefore advisable to replace crumbled sauna stones with new ones once a year.
- The heating surfaces of the hearth must be cleaned periodically, at least after every 20 times of sauna stove heating.
- At least once a year, it is necessary to clean the chimney and flues.
- Cleaning of the sauna stove must comply with all local normative documents which provide fire safety regulations for the cleaning of furnaces (RTL 1998, 195/196, 771 and RTL 2000, 99, 1555).

## **GUARANTEE**

The manufacturer gives its stoves a 60-month warranty starting from the date on the purchase receipt.

The warranty applies to malfunctions caused by manufacturing faults. This warranty does not cover the combined effect of high temperature and water on the sauna stove:

- deformation of metal;
- surface coating;
- door glass.

**Find the latest updates on our website [www.huum.eu](http://www.huum.eu)**

# HIVE Heat

## SAUNAAHI

### Paigaldus- ja kasutusjuhend

**TÄHELEPANU!** Käesolev juhend kirjeldab üheaegselt mudelite 12 kW ja 12 kW LS paigaldamist. Jälgige tähelepanelikult just teie mudelile ettenähtud juhiseid!

**TÄHELEPANU!** Käesolevas juhendis kirjeldatud saunaahju tohib korstnaga ühendada vaid vastava eriala spetsialist.

HUUM saunaahju HIVE Heat tarnekomplekti kuulub:

- saunaahi;
- saunaahju paigaldus- ja kasutusjuhend.

**NB!** Saunaahi vajab kive.

## Palju õnne, olete teinud suurepärase valiku!

HUUM saunaahi on parim ning teenib teid õige kasutuse ja hoolduse korral väga pikka aega.

- Lugege juhiseid enne paigaldamist või kasutamist hoolikalt.
- Hoidke juhend hilisemaks kasutamiseks alles..

**NB!** Enne sauna kasutamist lugege juhend hoolikalt läbi.

## ÜLDIST

Saunaahi HIVE Heat on ette nähtud kuiva või niiske leili saamiseks saunas.

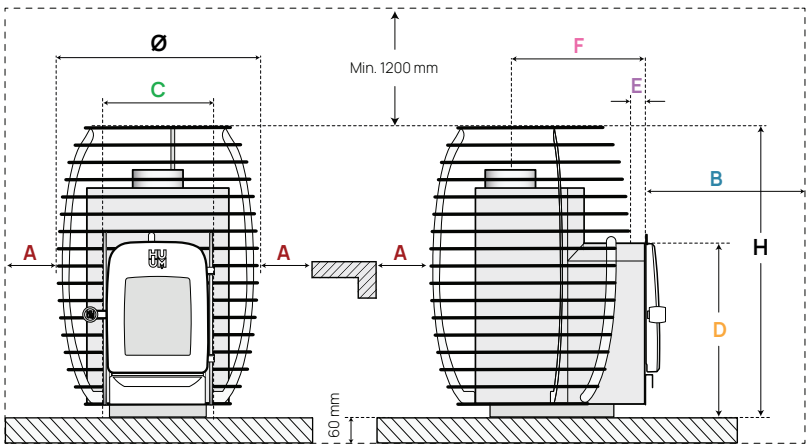
Meie tootevalikus on erinevaid modifikatsioone saunaahjudest HIVE Heat. Ahi võib olla küttekolde läbiseinaviiguga, mis on käesolevas juhendis tähistatud tähtedega LS.

- Kerise kaal 56 kg
- Minimaalne ventilatsiooniavade ristlõige 78,5 cm<sup>2</sup>
- Saunaruumi suurusevahemik 6 m<sup>3</sup> - 13 m<sup>3</sup>
- Korstnalõõri minimaalne ristlõige 102 cm<sup>2</sup>

## PAIGALDAMINE

- Saunaahju paigaldamisel tuleb järgida kõiki kohalikke norm-dokumente, kaasa arvatud neid, mis seonduvad paigaldamise kohta kehtivate riiklike ja Euroopa Liidu standarditega, sh EN 15821:2010.
- Ohutuskaugused **A**, **B** ning 1200 mm kerise kohale on antud süttivatest materjalidest.

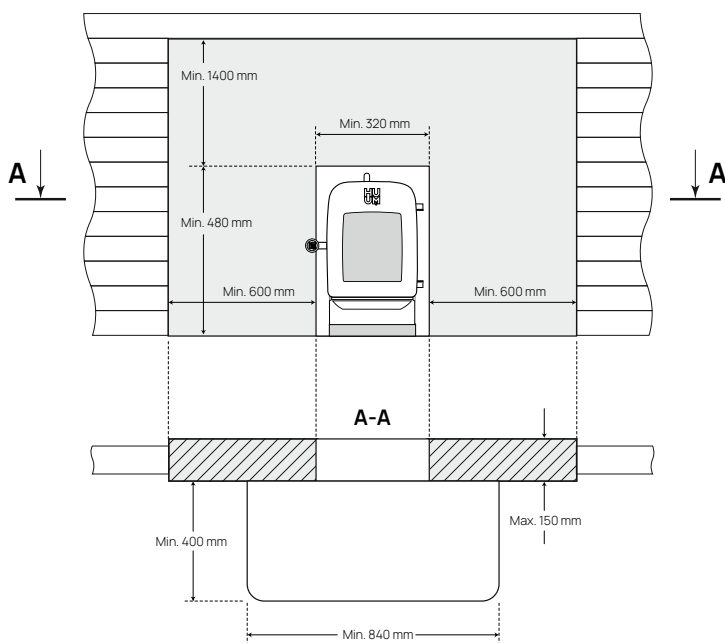
- Kui ahi paigaldatakse mittepõlevast materjalist nišši (kivi, betoon), tuleks jälgida, et seina ja ahju vahele jääks vähemalt 100 mm õhu liikumiseks.
- Ohutuskauguse süttivast materjalist võib vähendada pooleni ühekordse ja neljandikuni kahekordse soojatõkke kasutamisel. Soojatõkke loetakse ohutuskuja sisse ning selle välispinna ja kaitstava pinna vahel peab olema vähemalt 30 mm vahe.
- Saunaahi tuleb paigaldada mittepõlevast materjalist (min. 60 mm) vajaliku kandevõimega alusele.
- Saunaahju ohutusalas ei tohi olla elektriseadmeid ja juhtmeid.



Tabel 1	Võimsus kW	Ruum m <sup>3</sup>	A mm	B mm	C mm	D mm	E mm	F mm	Ø mm	H mm
HIVE Heat 12	12	6-13	170	500	240	425	5	300	450	750
HIVE Heat 12 LS	12	6-13	170	500	240	425	155	340	450	750

## Teisest ruumist köetava HIVE Heat 12 LS paigaldamine

- Saunaahju küttekolde läbiviigu tohib teha vaid läbi süttimiskindla seina (kivi, betoon vms), mis ulatub läbiviigu avast 600 mm külgedele ja 1400 mm kõrgemale.
- Läbiviigu ja ahju vahele on soovitatav jätta 50 mm õhu liikumiseks, seega tuleb avause mõõtmete arvutamisel Tabelis 1 toodud kõrgusele **D** liita 50 mm ning laiusele **C** liita 100 mm.
- Minimaalne ava suurus koldepikenduse läbi seina mahutamiseks on toodud joonisel.
- Kui põrand koldeukse ees on süttivast materjalist, tuleb küttekolde ukse ette paigaldada tulekindel põrandakaitse, mis on ukse laiusest **C** 600 mm võrra laiem, ning mille sügavus on vähemalt 400 mm.



## Saunaahju ühendamine suitsulõõriga

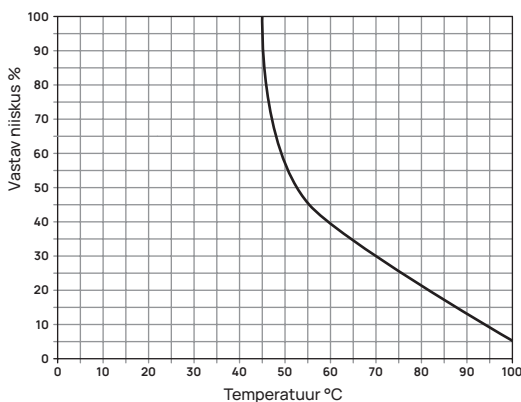
- HUUM saunaahjudel on suitsugaaside väljumisava saunaahju peal. Saunaahju ühendamiseks suitsulõõriga kasutatakse spetsiaalseid metallist suitsutorusid, mis vajadusel tihendatakse kuumuskindla tihendinõõriga.
- Ühendustorude põlved peavad olema sujuva kaarega, et tõmbetakistused oleksid võimalikult väikesed.
- Toru viiakse läbi korstnaseina ja tihendatakse kivivillaga.
- Saunaahju ühenduse suitsulõõriga võib teha ainult vastava eriala spetsialist.
- Kerise suitsugaasid tuleb juhtida eraldi lõõri, teise küttekolde poolt kasutatava lõõri kasutamine ei ole lubatud.

**NB!** Väljatõmbe sundventilatsiooni kasutamine võib põhjustada ruumi õhuvahetuse probleeme ja kolde põlemisõhu ebapiisavust, mistõttu sellise ventilatsioonisüsteemi projekteerimine ja väljaehitamine on lubatud ainult vastavat litsentsi omava spetsialisti vastutusel.

## KASUTUSJUHEND

### Kasutusele võtmine

- Saunaahju kivideks sobivad graniidist põllukivid või spetsiaalselt kauplustes müügil olevad saunaahju kivid. Keraamiliste kivide kasutamine lühendab kerise eluiga.
- Enne kivide ladumist soovitame kivid puhtaks pesta.
- Saunaahju kivide kogus:
  - HIVE Heat 12: 6 x 15 kg.
- Lao kivid kerisesse üks kiht korraga. Ladudes ühe külje korraga, võib metallist võre kivide raskuse all viltu vajuda.



**NB!** Saunaahju tohib kütta vaid puuhalgudega.

### Sauna kütmine

- Saunaahju tohib kütta vaid puuhalgudega. HIVE Heat 12 puhul on sobivaimaks 30 cm pikkused halud
- Soovitav on, et saunaahju igakordne algne küttekogus (süütamiskogus) sisaldab väiksemamõõdulist ja kergemini süttivat materjali ning on seetõttu õhulisem ja kergem võrreldes normkogusega.



- Uuena võib siibri liikumine olla jäik. Esimestel kütmistel liigutada siibrit iga 10-15 minuti järel, et siiber sisse töötada.
- Põlemisõhu reguleerimine toimub vajadusel kolde esiseinas olevate õhuavade tõmbe muutmisega, sulguri liigutamise teel, asendi muutmisega. Süütamiseks on soovitatav hoida tuhakasti kuni 2 mm avatud asendis. Õhuavad kolde esikülje ülaosas on soovitatav hoida kütmise ajal täiesti avatuna.
- Kolde uks tuleb hoida kütmisel reeglina suletud asendis. Avatud võib uks olla vaid kütte lisamise ajal.
- Vältida tuleb saunaahju ülekütmist, mille tunnuseks on saunaahju kolde korpuse muutumine hõõguv-punaseks. Ülekütmisel metall deformeerub ja tootja ei vastuta ahju defektseks muutumise eest.
- Saunaahju ülekuumenemisel kolde põlemisprotsessi peatamiseks tuleb sulgeda täielikult tuhakasti sahtel ja hoida suletud asendis ka kolde uks ning võimalusel sulgeda õhu juurdepääs ruumi.
- Soovitatav on, et saunaahju igakordne algne küttekogus (süütamiskogus) sisaldab väiksemamõõdulist ja kergemini süttivat materjali ning on seetõttu õhulisem ja kergem võrreldes normkogusega.
- Klaasuksega saunaahjul tuleb vältida kuumale klaasile vee pealesattumist. Karastatud ukseklaasidele garantii ei laiene.
- Leiliruumi soojenemise aeg sõltub seinamaterjalide soojapidavusest, ruumi mahust ja saunaahju võimsusest.
- Saunaahju välispinnad on kütmise ajal kuumad, nende kontakt katmata kehaosadega võib tekitada põletushaavu.
- Saunaahjule ei tohi visata soolast vett!
- Ei ole soovitatav visata saunaahjule karedat ja liigse rauasisaldusega vett.

**NB!** Leili viskamisel mitte ületada graafikus näidatud niiskuse protsente.

## Hooldamine

- Kolde puhastamiseks ja ohutuks kasutamiseks on soovitatav

käepäraste koldetarvikute (kühvel, hari, roop) olemasolu leiliruumi

madalama temperatuuriga (kuni 40°C) osas.

- Saunaahju tuhakasti tuleb puhastada enne igat kütmist, kuna selle kaudu käib tõmbereguleerimine.
- Kui sauna pole pikka aega kasutatud, tuleb enne saunaahju kütma hakkamist üle vaadata ja vajadusel korrastada koldekäikude, resti ning tuhakasti seisukord, kontrollida üle korstna ja suitsulõõri seisukord ning vajadusel lasta teha spetsialistil nende täiendav puhastus.
- Suurte temperatuuri kõikumiste tõttu aja jooksul saunaahju kivid murenevad ja kaotavad oma vajalikud omadused. Seepärast on soovitatav kord aastas laduda saunaahi kividest tühjaks ja asendada "ära töötanud" kivid uutega.
- Perioodiliselt, vähemalt iga 20 saunaahju kütiskorra järel, tuleb puhastada kolde küttepinnad.
- Vähemalt kord aastas on vajalik puhastada korsten ja suitsulõõrid.
- Saunaahju puhastamisel tuleb jälgida kõiki kohalikke normdokumente, mis sätestavad kütteseadmete puhastamise tuleohutusnõudeid (RTL 1998,195/196, 771 ja RTL2000,99,1555).

## GARANTII

Saunaahjudele kehtib tootjapoolne garantii 60 kuud alates ostukuupäevast ostutšeki alusel.

Garantii kehtib tootmisvigadest tingitud puuduste osas. Garantii ei laiene saunaahju kasutamisel temperatuuri ja leilivee koosmõjust tingitud:

- metalli deformatsioonile;
- pinnakattele;
- ukseklaasile.

**Leia kõige ajakohasem materjal meie kodulehelt [www.huum.ee](http://www.huum.ee)**

# HIVE Heat

## SAUNA KIUKAAN Asennus- ja käyttöohjeet

**HUOMIO!** Tämä ohje pätee mallien 12kW ja 12kW LS asentamiseen. Noudata tarkasti juuri teidän kiuasmallillenne tarkoitettuja ohjeita!

**HUOMIO!** Tässä ohjeessa kuvatun kiukaan saa yhdistää savuhormistoon ainoastaan kyseisen alan ammattilainen.

HUUMin HIVE Heat -kiukaan toimitukseen sisältyvät:

- kiuas;
- kiukaan asennus- ja käyttöohjeet.

**HUOM!** Kiukaaseen tarvitaan kivet.

## Onneksi olkoon, olette tehnyt erinomaisen valinnan!

HUUM-kiuas on paras valinta ja palvelee sinua erittäin pitkään, kun käytät ja huollat sitä oikein.

- Lue ohjeet huolellisesti ennen asennusta tai käyttöä.
- Säilyttäkää ohje myöhempää käyttöä varten.

**HUOMIO!** Lukekaa ohje huolellisesti läpi ennen saunan käyttöä!

## YLEISTÄ

HIVE Heat -kiuas on tarkoitettu saunan kuiviin ja kosteisiin löylyihin.

Tuotevalikoimassamme on erilaisia muunnelmia HIVE Heat kiukaista. Kiukaassa voi olla tulisijan seinäläpivienti, joka on tässä ohjeessa merkitty kirjaimin LS.

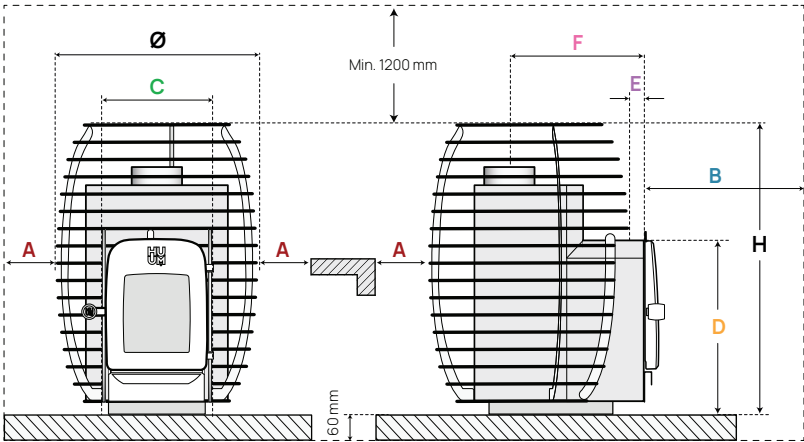
- Kiukaan paino 56 kg
- Tuuletusaukkojen poikkileikkauksen vähimmäispinta 78,5 cm<sup>2</sup>
- Saunan tilavuus 6 m<sup>3</sup> - 13 m<sup>3</sup>
- Savupiipun poikkileikkauksen vähimmäispinta 102 cm<sup>2</sup>

## ASENNUS

- Kiukaasta asennettaessa tulee noudattaa kaikkia voimassa olevia säädöksiä, myös niitä, jotka liittyvät asennusta koskeviin kansallisiin ja Euroopan unionin standardeihin (mm. EN 15821:2010).
- Turvaetäisyydet **A** ja **B** sekä 1200 mm kiukaasta paloarkoihin materiaaleihin.
- Jos kiuas asennetaan palamattomasta materiaalista (kivi, betoni)

rakennettuun kulmaan, tulee varmistaa, että seinän ja kiukaan väliin jää vähintään 100 mm:n tila ilmankiertoa varten.

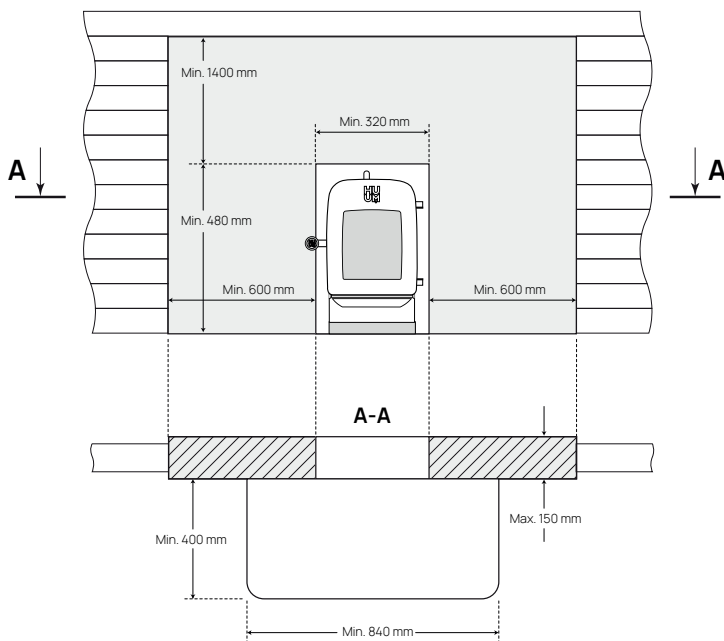
- Turvavälin paloarkaan materiaaliin voidaan vähentää puoleen käytettäessä yksinkertaista palosuojaa ja neljäsosaan käytettäessä kaksinkertaista palosuojaa. Palosuoja lasketaan osaksi suojaetäisyyttä, ja sen ulkopinnan ja suojattavan pinnan välisen etäisyyden tulee olla vähintään 30 mm.
- Kiuas tulee asentaa palamattomasta materiaalista valmistetulle alustalle (min. 60 mm), jolla on riittävä kantavuus.
- Kiukaan turva-alueella ei saa olla sähkölaitteita eikä -johtoja.



Taulukko 1	Teho kW	Tilavuus m <sup>3</sup>	A mm	B mm	C mm	D mm	E mm	F mm	Ø mm	H mm
HIVE Heat 12	12	6-13	170	500	240	425	5	300	450	750
HIVE Heat 12 LS	12	6-13	170	500	240	425	155	340	450	750

## Toisesta tilasta lämmitettävän HIVE Heat 12 LS -kiukaan asentaminen.

- Saunan hormin saa tehdä vain palonkestävään seinään (kivi, betoni tms), joka ulottuu hormin aukosta 600 mm sivusuuntaan ja 1400 mm ylöspäin.
- Lämpiviennin ja kiukaan väliin tulee jättää vähintään 50 mm tilaa ilmankiertoa varten. Näin ollen aukon mittoja laskettaessa tulee Taulukossa 1 mainittuihin korkeuteen **D** lisätä 50 mm ja leveyteen **C** lisätä 100 mm.
- Aukon vähimmäismitat tulisijan laajennuksen tekemiseen seinän kautta on esitetty piirustuksessa.
- Jos tulipesän luukun edusta on paloarkaa materiaalia, tulee siihen asentaa palokestävä lattiasuoja, joka on vähintään oven **C**-leveyttä 600 mm leveämpi ja jonka syvyys on vähintään 400 mm.



## Kiukaan liittäminen savuhormiin

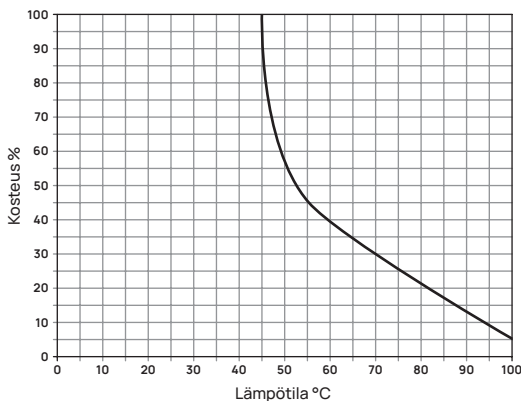
- HUUM-kiukaissa savukaasujen lähtöaukko on kiukaan päällä. Kiukaan liittämiseen savuhormiin käytetään erikoisrakenteisia metallisia savuputkia, jotka tarvittaessa tiivistetään kuumankestävällä tiivistysnauhalla.
- Savuputkien mutkien tulee olla sujuvia, jotta vetovastukset olisivat mahdollisimman pienet.
- Putki viedään savupiipun seinän läpi ja tiivistetään kivivillalla.
- Vain alan ammattilainen saa liittää kiukaan savuhormiin.
- Kiukaan savukaasut tulee johtaa erilliseen hormiin. Toisen tulisijan käyttämän hormin käyttö on kielletty.

**HUOMIO!** Pakkotuuletuksen käyttäminen saattaa aiheuttaa tilan ilmanvaihto-ongelmia ja pesän paloilman riittämättömyyttä, minkä takia sellaisen ilmanvaihtojärjestelmän laatiminen ja rakentaminen on sallittua ainoastaan tarvittavat luvat omistavan alan ammattilaisen vastuulla.

# KÄYTTÖOHJEET

## Käyttöönotto

- Kiuaskiviksi sopivat graniittiset luonnonkivet tai varta vasten kaupasta ostetut kiuaskivet. Keraamisten kivien käyttäminen vähentää kiukaan käyttöikä.
- Kivet on pestävä ennen latomista.
- Saunan kiuaskivien määrä:
  - HIVE Heat 12: 6 x 15 kg.
- Lado kiukaan kivet yksi kerros kerrallaan. Jos ladot yhden kyljen kerrallaan, voi metalliristikko vajota kivien painon vaikutuksesta.



**HUOMIO!** Kiuasta saa lämmittää vain polttopuilla.

## Saunan lämmitys

- Kiukaan voi lämmittää vain puulla. HIVE Heat 12 -kiukaaseen sopivat 30 cm:n pituiset polttopuut.
- On suositeltavaa, että kiukaan alustava polttopuuerä (syttyserä) sisältää pienikokoista ja helposti syttyvää materiaalia ja



on siten normaalia polttopuuerää ilmavampaa ja kevyempää.

- Lado kiukaan kivet yksi kerros kerrallaan. Jos ladot yhden kyljen kerrallaan, voi metalliristikko vajota kivien painon vaikutuksesta.
- Tarvittaessa sytyttämisen aikana ylimääräisen ilman pääsyä kiukaaseen voidaan säädellä ilma-aukoista kiukaan etupuolelta, säätämällä luukun asentoa. Suositellaan, että pidät tuhkaluukun auki noin 2 mm sytyttämisen aikana. Lämmittämisen aikana suositellaan, että kiukaan yläosassa olevat ilma-aukot ovat täysin auki.
- Tulipesän luukku tulee tavallisesti pitää suljettuna lämmittämisen aikana. Luukku voi olla auki ainoastaan polttopuun lisäämisen aikana.
- Jos tulipesän luukku on lasinen, vältä veden joutumista kuumalle lasille. Takuu ei koske karkaistuja luukunlaseja.
- Löylyhuoneen lämpenemisaika riippuu seinien lämpöeristyksestä, huoneen tilavuudesta ja kiukaan tehosta.
- Kiukaan ulkopinnat ovat lämmittämisen aikana kuumia, ja niiden koskettaminen paljalla ruumiinosilla voi aiheuttaa palovammoja.
- Älä heitä löylyä suolaisella vedellä!
- Löylyä ei kannata heittää kovalla tai liian rautapitoisella vedellä

**HUOMIO!** Höyrytyksen yhteydessä älä ylitä taulukossa ilmoitettua kosteutta.

## Huolto

- Pesän puhdistamiseksi ja turvallisesti käyttämiseksi on suositeltavaa säilyttää tarpeellisia takkavälineitä (hiilihankoa, harjaa, tuhkalapiota ja hiilikolaa) löylyhuoneen viileimmässä (maks. 40°C) osassa.
- Kiukaan tuhkalaatikko tulee tyhjentää joka kerta ennen saunan lämmittämistä, koska sen kautta toimii vedonsäätö.
- Jos saunaa ei ole käytetty pitkään aikaan, ennen kiukaan lämmittämistä tulee tarkistaa tulipesän kanavien, arinan ja tuhkalaatikon kunto sekä savupiipun ja savuhormin kunto ja tarvittaessa antaa asiantuntijan nuohota ne.
- Suurten lämpötilan vaihtelujen vuoksi kiuaskivet saattavat ajan mittaan murentua ja menettää tarvittavat ominaisuutensa.

Siksi kiuas kannattaa tyhjentää kivistä kerran vuodessa ja vaihtaa tilalle uudet kivet.

- Tulipesän sisäpinnat tulee puhdistaa säännöllisesti, vähintään 20 lämmittämiskerran välein.
- Vähintään kerran vuodessa tulee nuohota savupiippu ja hormisto.
- Kiuasta puhdistettaessa tulee noudattaa voimassa olevia säädöksiä, joissa on säädetty tulisijojen puhdistusta koskevat paloturvallisuusvaatimukset (RTL 1998, 195/196, 771 ja RTL 2000, 99, 1555).

## TAKUU

Valmistaja myöntää kiukaille 60 kuukauden takuun ostohetkestä alkaen ostokuitin perusteella.

Takuu koskee valmistusvirheistä johtuvia puutteita. Takuu ei koske käyttölämpötilan ja löylyveden aiheuttamista muutoksista kiukaan:

- metalliosiin;
- pintaosiin;
- luukkulasiin.

**Löydä sopivin materiaali verkkosivustoltamme [www.huum.fi](http://www.huum.fi)**

# HIVE Heat

## SAUNAOFEN

### Montage- und Bedienungsanleitung

**ACHTUNG!** Die vorliegende Anleitung beschreibt die Montage der Modelle 12kW und 12kW LS gleichzeitig. Achten Sie genau auf die für Ihr Modell vorgesehenen Anweisungen!

**ACHTUNG!** Der in der vorliegenden Anleitung beschriebene Saunaofen darf ausschließlich durch einen Fachspezialisten mit dem Schornstein verbunden werden.

Zum Lieferumfang des HUUM-Saunaofens HIVE Heat gehören:

- saunaofen;
- montage- und Bedienungsanleitung für den Saunaofen.

**ACHTUNG!** Für den Saunaofen werden Steine benötigt.

## **Herzlichen Glückwunsch, Sie haben eine ausgezeichnete Wahl getroffen!**

Ein HUUM-Saunaofen ist der beste und dient Ihnen bei richtiger Verwendung und Pflege noch für lange Zeit.

- Lesen Sie vor Montage oder Benutzung die Anleitung sorgfältig durch.
- Heben Sie die Anleitung für später auf.

**ACHTUNG!** Vor Benutzung der Sauna lesen Sie die Anleitung sorgfältig durch!

## **ALLGEMEINES**

Der Saunaofen HIVE Heat ist vorgesehen für trockene oder nasse Aufgüsse.

In unserem Angebot finden Sie verschiedene Modifikationen der Saunaöfen „HIVE Heat“. Der Ofen kann eine durch die Heizkörperwand führende Öffnung haben, die in der Anleitung mit LS bezeichnet ist.

- Gewicht des Saunaofens 56 kg
- Minimaler Querschnitt der Ventilationsöffnungen 78,5 cm<sup>2</sup>
- Größe des Saunas 6 m<sup>3</sup> - 13 m<sup>3</sup>
- Minimaler Querschnitt des Rauchgaskanals 102 cm<sup>2</sup>

## **MONTAGE**

- Bei der Montage des Saunaofens sind sämtliche örtlichen Normdokumente zu beachten, einschließlich derer, die sich auf staatliche und EU-Standards zur Montage beziehen, darunter EN 15821:2010.

- Die Sicherheitsabstände **A**, **B** und 1200 mm über dem Hitzstein sind in Bezug auf entzündliche Materialien gegeben
- Wird der Ofen in eine Nische aus nicht-entzündlichen Materialien eingebaut, so ist darauf zu achten, dass zwischen Wand und Ofen mindesten 100 mm zur Luftzirkulation verbleiben.
- Der Sicherheitsabstand zu entzündlichen Materialien kann verringert werden, wenn zur Hälfte ein einfacher und zu einem Viertel ein doppelter Wärmeschutz verwendet wird. Der Wärmeschutz wird in den Sicherheitsraum mit eingerechnet, und zwischen dessen Oberfläche und den zu schützenden Oberflächen müssen mindestens 30 mm Abstand liegen.
- Der Saunaofen ist auf einen Untersatz aus nicht brennbarem Material (min. 60 mm) mit der benötigten Tragkraft zu montieren.
- Im Sicherheitsbereich des Saunaofens dürfen sich keine elektrischen Geräte oder Leitungen befinden.

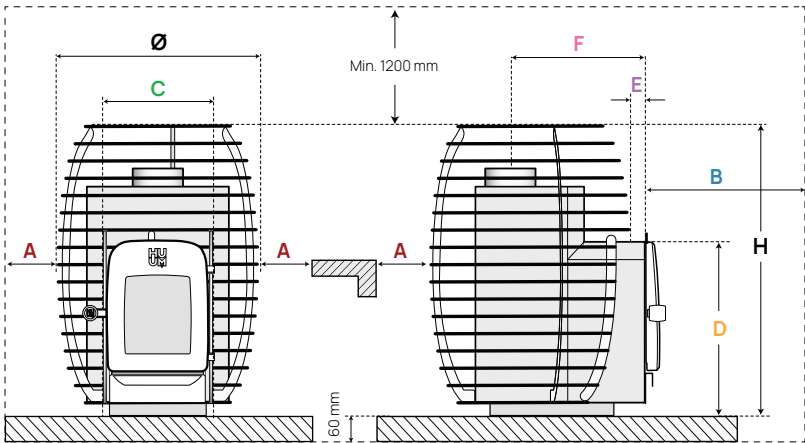
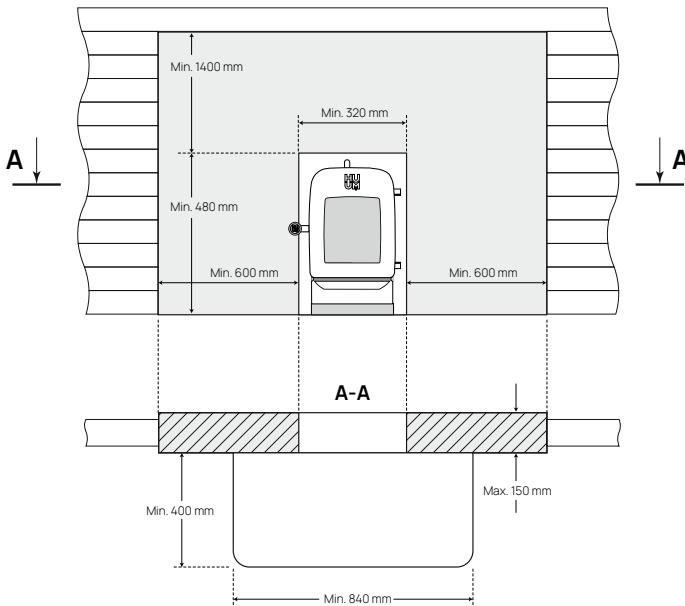


Tabelle 1	Leistung kW	Raum m <sup>3</sup>	A mm	B mm	C mm	D mm	E mm	F mm	Ø mm	H mm
HIVE Heat 12	12	6-13	170	500	240	425	5	300	450	750
HIVE Heat 12 LS	12	6-13	170	500	240	425	155	340	450	750

## Montage des aus dem Nebenraum beheizbaren HIVE Heat 12 LS

- Die Durchführung des Feuerraums des Saunaofens ist nur durch eine feuerhemmende Wand (Stein, Beton usw.) erlaubt, die von der Öffnung der Durchführung seitlich 600 mm und nach oben 1400 mm entfernt liegt.
- Es ist empfehlenswert, zwischen die Durchführung und den Ofen einen Abstand von 50 mm für die Lüftung zu lassen. Daher müssen bei der Berechnung der Öffnungsgröße 50 mm zur Höhe **D** und 100 mm zur Breite **C** in Tabelle 1 hinzugerechnet werden.
- Die Mindestgröße der Öffnung zur Aufnahme der Herdverlängerung durch die Wand ist in der Abbildung dargestellt.
- Besteht der Fußboden vor der Ofentür aus entzündlichem Material, so ist vor der Ofentür ein feuerfester Fußbodenschutz anzubringen, der 600 mm breiter ist als die Tür **C** und dessen Tiefe mindestens 400 mm beträgt.



## Verbindung des Saunaofens mit dem Rauchabzug

- Die HUUM-Saunaöfen haben eine Öffnung zum Abzug der Rauchgase über dem Saunaofen. Zur Verbindung des Saunaofens mit dem Rauchabzug werden besondere Rauchrohre aus Metall verwendet, die bei Bedarf mit einer hitzebeständigen Dichtungsschnur abzudichten sind.
- Die Knie der Verbindungsrohre müssen gleichmäßig gebogen sein, damit beim Abzug entstehende Behinderungen möglichst gering sind.
- Das Rohr wird durch die Schornsteinwand geführt und mit Steinwolle abgedeckt.
- Die Verbindung von Saunaofen und Rauchabzug darf nur von einem Fachspezialisten vorgenommen werden.
- Die Rauchgase des Hitzsteins sind in einen gesonderten Rauchabzug zu leiten, die Verwendung des Rauchabzugs einer anderen Heizquelle ist nicht zulässig.

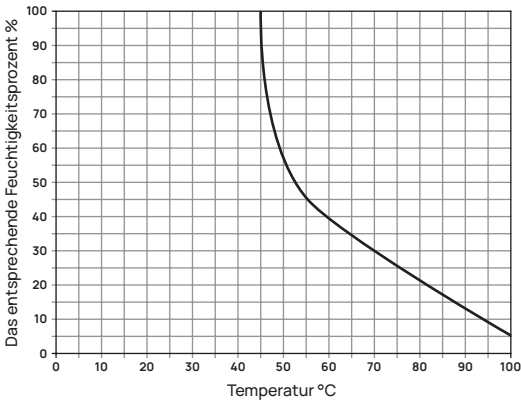
**ACHTUNG!** Die Verwendung einer Zwangsbelüftung kann zu Problemen bei Luftaustausch im Raum und unzureichender Verbrennungsluft im Ofen führen. Daher sind Planung und Bau eines solchen Belüftungssystems nur unter der Verantwortung eines lizenzierten Spezialisten zulässig.

## BEDIENUNGSANLEITUNG

### Inbetriebnahme

- Als Steine für den Saunaofen eignen sich Granitfeldsteine oder speziell im Handel erhältliche Saunasteine. Eine Verwendung keramischer Steine verkürzt die Lebensdauer des Hitzsteins.
- Steine müssen vor dem Verlegen gewaschen werden.
- Menge der Steine für den Saunaofens:
  - HIVE Heat 12: 6 x 15 kg.

- Beim Bau des Hitzesteine-Ofens Steine Schicht für Schicht einsetzen, ansonsten kann der aus Metall gebaute Gitter unter der Last sich auf die Seite neigen.



**ACHTUNG!** Der Saunaofen darf ausschließlich mit Holzscheiten befeuert werden.

## Heizen der Sauna

- Bei HIVE Heat eignet sich für die Heizung am besten 30 cm langes Brennholz.
- Es ist ratsam, dass das anfängliche Heizmaterial (Zündmaterial) für den Saunaofen aus kleinerem und entflammbarerem Material besteht und daher luftiger und leichter als die Normmenge ist.
- Im neuen Zustand kann der Schieber sich starr bewegen. Bei erster Heizung den Schieber alle 10-15 Minuten bewegen, damit es ordentlich eingearbeitet wird.
- Die Brennluft kann man bei Bedarf durch die Änderung des Zugluftes über die in der Vorderwand des Feuerraums befindlichen Lüftungsöffnungen regulieren, indem man die Schließklappe bewegt. Für das Anzünden ist es empfehlenswert, den Aschebehälter bis zu 2 mm geöffnet zu halten. Während der Heizung empfiehlt es sich, die im oberen Bereich der Vorderwand des



Feuerraums befindlichen Lüftungsöffnungen komplett geöffnet zu halten.

- Die Ofentür sollte beim Heizen in der Regel geschlossen bleiben. Offen darf die Tür nur dann sein, wenn Brennmaterial hinzugefügt wird.
- Bei einem Saunaofen mit Glastür ist zu vermeiden, dass heißes Wasser auf das Glas gelangt. Die Garantie erstreckt sich nicht auf das gehärtete Türglas.
- Die Heizzeit der Sauna ist abhängig von der Wärmebeständigkeit der Wandmaterialien, dem Raumvolumen und der Kapazität des Saunaofens.
- Die Außenseite des Saunaofens wird beim Heizen heiß und der Kontakt mit freiliegenden Körperteilen kann zu Verbrennungen führen.
- Kein Salzwasser auf den Saunaofen gießen!
- Es ist nicht ratsam, raues und stark eisenhaltiges Wasser auf den Saunaofen zu gießen.

**ACHTUNG!** Beim Aufguss das auf der Grafik genannte Feuchtigkeitsprozent nicht überschreiten.

## Wartung

- Für die Reinigung und den sicheren Betrieb der Feuerstelle empfiehlt es sich, handliches Ofenzubehör (Schaufel, Bürste, Schürhaken) in einem Teil der Sauna mit niedrigerer Temperatur (bis zu 40°C) zur Hand zu haben.
- Der Aschekasten des Saunaofens ist vor jedem Heizvorgang zu reinigen, da er zur Regulierung des Luftzuges verwendet wird.
- Wurde die Sauna längere Zeit nicht benutzt, so ist es notwendig, vor dem Anheizen der Sauna den Zustand der Feuergänge, des Rostes und des Aschekastens zu überprüfen und gegebenenfalls in Ordnung zu bringen, ebenso den Zustand des Kamins und des Rauchkamins zu überprüfen und bei Bedarf durch einen Fachmann zusätzlich reinigen zu lassen.
- Durch den umfangreichen Temperaturwechsel werden die Steine des Saunaofens über die Zeit bröckelig und verlieren die nötigen Eigenschaften. Daher ist es empfehlenswert, einmal jährlich die

Steine aus dem Saunaofen zu entfernen und die abgenutzten Steine mit neuen zu ersetzen.

- Periodisch, mindestens nach zwanzig Aufheizungen der Sauna, sind die Heizflächen der Feuerstelle zu reinigen.
- Mindestens einmal im Jahr sind der Schornstein und die Rauchabzüge zu reinigen.
- Bei der Reinigung des Saunaofens sind sämtliche örtlichen Normdokumente zu beachten, welche die Brandschutzanforderungen bei der Reinigung von Heizgeräten festlegen (RTL 1998,195/196, 771 und RTL2000,99,1555).

## **GARANTIE**

Für die Saunaöfen gilt eine Herstellergarantie von 60 Monaten ab Kaufdatum unter Vorlage des Kaufbelegs.

Die Garantie gilt in Bezug auf Mängel, welche durch Produktionsfehler entstanden sind. Die Garantie erstreckt sich nicht auf Schäden, die durch das Zusammenwirken von Temperatur und Aufgusswasser entstehen:

- Metallverformung,
- Oberflächenbeschichtung,
- Türglas.

**Das am meisten relevante Material finden Sie auf unserer Webseite [www.huum.de](http://www.huum.de)**

# HIVE Heat

## BASTUAGGREGAT

### Installations- och bruksanvisning

**OBS!** Den här anvisningen beskriver installationen av modellerna 12kW och 12kW LS. Var observant på att följa just de anvisningar som gäller för er modell!

**OBS!** Bastuaggregat som beskrivs i den här anvisningen får endast anslutas till skorstenen av en yrkesman.

HUUM bastuaggregat HIVE Heat levereras med följande innehåll:

- bastuaggregat;
- bastuaggregatets installations- och bruksanvisning.

**OBS!** Bastuaggregatet måste förses med stenar.

## Vi gratulerar till ett utmärkt val!

HUUM bastuaggregat är bäst och kommer vid rätt användning och underhåll tjäna er under mycket lång tid.

- Läs noggrant igenom anvisningarna innan bastuaggregatets installation och ibruktagnig.
- Spara anvisningen för senare behov.

**OBS!** Läs igenom anvisningen innan ni använder bastun för första gången!

## ALLMÄNT

Bastuaggregatet HIVE Heat är avsett för generering av torr eller fuktig värme i bastun.

Vårt produktsortiment innehåller olika modifikationer av HIVE Heat bastuaggregat. Ugnen kan ha en genom värmeelementets vägg förande öppning som i denna instruktion är märkt med LS.

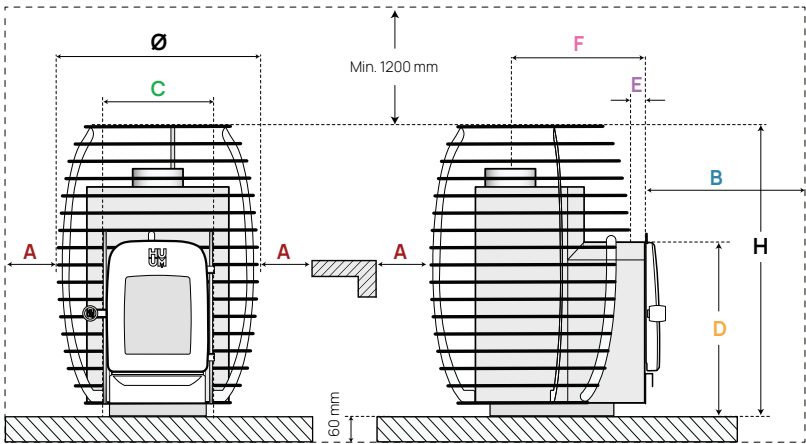
- Bastuugnens vikt 56 kg
- Ventilationsöppningars minimale tvärsnitt 78,5 cm<sup>2</sup>
- Basturummets storlek 6 m<sup>3</sup> - 13 m<sup>3</sup>
- Skorstensrörets minimala tvärsnitt 102 cm<sup>2</sup>

## INSTALLATION

- Vid bastuaggregatets installation måste alla lokala reglerande bestämmelser följas, bl.a. sådana med anknytning till nationella och europeiska standarder avseende installationen, såsom EN 15821:2010.
- Säkerhetsavstånden **A**, **B** samt 1200 mm ovanför bastuaggregatet gäller för antändliga material.
- Om bastuaggregatet installeras i en nisch byggd av oantändligt material (sten, betong) bör minst 100 mm avstånd lämnas mellan

väggen och aggergatet för luftcirkulation.

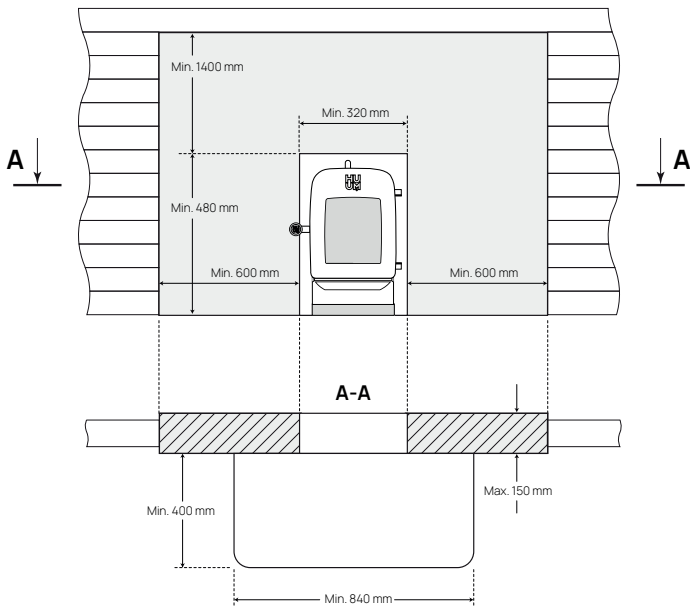
- Säkerhetsavstånd från antändligt material får minskas till hälften om ett enkelt brandskydd installeras och till en fjärdedel om dubbla brandskydd installeras. Brandskyddet ingår i den brandavskiljande konstruktionen och avståndet från dess utvändiga yta till den skyddade ytan måste vara minst 30 mm.
- Bastuaggregatet måste installeras på ett underlag av oantändligt material (min. 60 mm) med tillräcklig hållfasthet.
- Bastuaggregatets säkerhetszon måste vara fri från elutrustning och elledningar.



Tabell 1	Effekt kW	Rum m <sup>3</sup>	A mm	B mm	C mm	D mm	E mm	F mm	Ø mm	H mm
HIVE Heat 12	12	6-13	170	500	240	425	5	300	450	750
HIVE Heat 12 LS	12	6-13	170	500	240	425	155	340	450	750

## Installation av HIVE Heat 12 LS som eldas från ett annat rum

- Bussning för bastuugnens eldningsaggregat får byggas endast genom eldfasta från sten, betong eller sådana material byggda väggen, som sträcker sig från bussningsöppning 600 mm åt sidan och 1400 mm högre.
- Minst 50 mm avstånd måste lämnas mellan genomföringen och aggregatet för luftcirkulation, vilket innebär att 50 mm måste adderas till höjden **D** och 100 mm till bredden **C** angivna i Tabell 1 vid måttberäkning för öppningen.
- Minsta storlek på öppningen för att ta emot härdens förlängning genom väggen visas i figuren.
- Om golvet framför eldstadsdörren är av antändligt material måste ett eldfast golvskydd läggas framför dörren. Golvskyddet ska vara 600 mm bredare än dörrens bredd **C** och ha minst 400 mm djup.



## Bastuaggregatets anslutning till rökkanalen

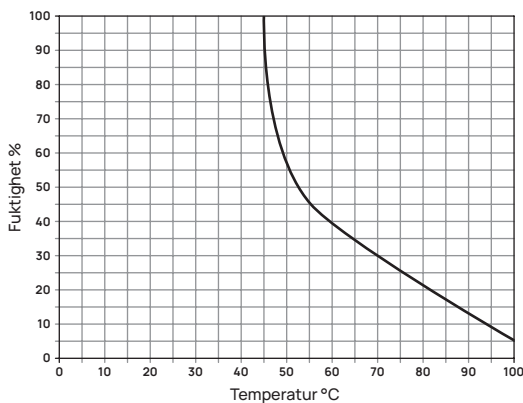
- HUUM bastuaggregat har ett anslutningshål som är placerat på aggregatets ovansida. Bastuaggregatet ansluts till rökkanalen med hjälp av särskilda rökrör i metall som vid behov tätas med eldfast tätningsgarn.
- Rörböjar bör ha en ganska trubbig vinkel för att få så litet dragmotstånd som möjligt.
- Röret förs genom skorstenväggen och tätas med stenull.
- Bastuaggregatet får endast anslutas till rökkanalen av en yrkesman.
- Rökgaser från ett bastuaggregat måste ledas till en separat rökkanal som inte får användas för någon annan eldstad.

**OBS!** Användning av tvångsventilation kan orsaka luftväxlingsproblem i rummet och brist på förbränningsluft i eldstaden och därför får ett sådant ventilationssystem endast projekteras och byggas under ansvar av en licensierad yrkesman.

## BRUKSANVISNING

### Ibruktagning

- Som bastustenar rekommenderas fältstenar i granit eller särskilda bastustenar som kan köpas från butik. Användning av keramiska bastustenar förkortar aggregatets livslängd.
- Stenar måste tvättas innan de läggs på plats.
- Stenmängd för bastuaggregat:
  - HIVE Heat 12: 6 x 15 kg.
- Vid värmestenugnens byggande bör stenar placeras lager för lager, annars kan det av metall byggda gallret tippa åt sidan under lasten.



**OBS!** Bastuaggregatet får endast eldas med ved.

### Eldning

- Bastuaggregatet kan endast värmas med vedträn. För HIVE Heat 12 är 30 cm vedträn lämpligast.



- Det rekommenderas att alltid börja elda (tända) bastuaggregatet med tunnare och lättantändligare material som är luftigare och lättare jämfört med den normala vedmängden.
- Det kan hända att det nya spjället rör sig stelt. Vid värmestenugnens första uppvärmning rekommenderas det att röra spjället varje 10-15:e minut för att säkerställa att det börjar fungera ordentligt.
- Om nödvändigt kan tillförsel av förbränningsluft justeras genom kontroll av dosering med luftventilerna på framsidan av aggregatet genom byte av position på luckan. Det är rekommenderat att ha askkoppen öppen upp till 2 mm för antändning. Under uppvärmning är det rekommenderat att hålla luftventilerna helt öppna på toppen av aggregatets framsida.
- Eldstadsluckan måste hållas stängd som regel under eldning. Luckan får endast öppnas för påfyllning med ved.
- Hos bastuaggregat med glaslucka bör man undvika vattenstänk på det varma glaset. Garantin gäller inte för härdat glas i glasluckan.
- Basturummets uppvärmningstid beror på väggmaterialens värmeållningsförmåga, rummets storlek och bastuaggregatets effekt.
- Bastuaggregatets ytor blir mycket varma under eldning, deras kontakt med oskyddade kroppsdelar kan orsaka brännskador.
- Salt vatten får inte användas för badkastning på bastuaggregatet.
- Det rekommenderas inte heller att använda för hårt eller för järnrikt vatten.

**OBS! Vid generering av ånga i bastu överskrid inte fuktigheten som anges i tabellen.**

## Underhåll

- För eldstadens renhållning och säker användning är det bra att ha tillgång till lätthanterliga brastillbehör (skyffel, borste, vedhake) i den delen av basturummet där temperaturen är lägre (upp till 40°C).
- Bastuaggregatets asklåda bör tömmas innan varje eldning eftersom den används för dragreglering.

- Om bastun inte har använts på ett tag måste skicket av eldstaden, rosten och asklådan besiktigas och skorstenens och rökkanalens skick kontrolleras innan brasan tänds, vid behov efter kompletterande rengöring utförd av en yrkesman.
- På grund av stora temperatursvängningar kan bastustenar vittra sönder med tiden och mista sina önskade egenskaper. Därför rekommenderas det att tömma bastuaggregatet från stenar en gång om året för att kunna byta ut "förbrukade" stenar mot nya.
- Eldstadens eldningsytor bör rengöras regelbundet, minst var 20:e eldning.
- Skorstenen och rökkanalerna bör rengöras minst en gång om året.
- Vid rengöring av bastuaggregatet måste alla lokala bestämmelser följas som reglerar brandsäkerheten vid rengöring av eldstäder (RTL 1998,195/196, 771 och RTL2000,99,1555).

## GARANTI

Tillverkaren ger bastuaggregat 60 månaders garanti från inköpsdatumet på köpkvittot.

Garantin gäller brister orsakade av tillverkningsfel. Garantin gäller inte följande skador orsakade av temperaturens och badkastningens samverkan vid bastuaggregatets användning:

- metalldeformation;
- skadad ytbeläggning;
- luckans glasskador.

# HIVE Heat

## PIEC DO SAUNY

### Instrukcja montażu i obsługi

**WAŻNE!** Niniejsza instrukcja zawiera jednocześnie instrukcje montażu dla modeli 12kW i 12kW LS. Postępować dokładnie według instrukcji dla odpowiedniego modelu.

**WAŻNE!** Piec do sauny opisany w niniejszej instrukcji powinien być podłączany do komina wyłącznie przez specjalistę.

Zestaw dostawczy pieca do sauny HIVE Heat zawiera:

- piec do sauny;
- instrukcję montażu i obsługi pieca do sauny.

**WAŻNE!** Piec do sauny wymaga stosowania kamieni.

## Gratulacje, dokonaliście Państwo doskonałego wyboru!

Piec do sauny HUUM jest najlepszy w swoim rodzaju i będzie Państwu służyć przez bardzo długi czas przy prawidłowym użytkowaniu i konserwacji.

- Przeczytać uważnie instrukcję przed instalacją i użyciem.
- Zachować instrukcję na przyszłość.

**WAŻNE!** Przeczytać uważnie instrukcję przed użyciem pieca do sauny!

## OGÓLNE INFORMACJE

Piec do sauny HIVE Heat jest przeznaczony do sauny suchej lub mokrej.

Nasza oferta obejmuje różne modyfikacje pieców do sauny HIVE Heat. Piec może mieć przejście ściennie do paleniska oznaczone w niniejszej instrukcji literami LS.

- Waga pieca do sauny: 56 kg
- Minimalna średnica otworów wentylacyjnych: 78,5 cm<sup>2</sup>
- Wielkość pomieszczenia sauny/łaźni: 6 m<sup>3</sup> - 13 m<sup>3</sup>
- Minimalna średnica przewodu kominowego: 102 cm<sup>2</sup>

## MONTAŻ

- Montaż pieca do sauny musi być zgodna ze wszystkimi lokalnymi dokumentami normatywnymi, w tym z obowiązującymi normami krajowymi i unijnymi dotyczącymi instalacji, takimi jak EN 15821:2010.
- Odległości bezpieczeństwa **A**, **B** i 1200 mm nad piecem podano dla materiałów palnych.

- W przypadku zamontowania pieca we wnęce wykonanej z materiału niepalnego (kamień, beton), należy pozostawić co najmniej 100 mm między ścianą a piecem, aby umożliwić przepływ powietrza.
- Odległość bezpieczeństwa od materiałów palnych można zmniejszyć do 1/2 w przypadku bariery pojedynczej i do 1/4 w przypadku podwójnej bariery cieplnej.
- Uważa się, że bariera cieplna znajduje się w bezpiecznej odległości, a różnica między powierzchnią zewnętrzną a obszarem chronionym musi wynosić co najmniej 30 mm.
- Piec do sauny musi być zamontowany na niepalnej powierzchni (min. 60 mm) o wymaganej nośności.
- Sprzęt elektryczny i okablowanie nie są dozwolone w strefie bezpieczeństwa pieca do sauny.

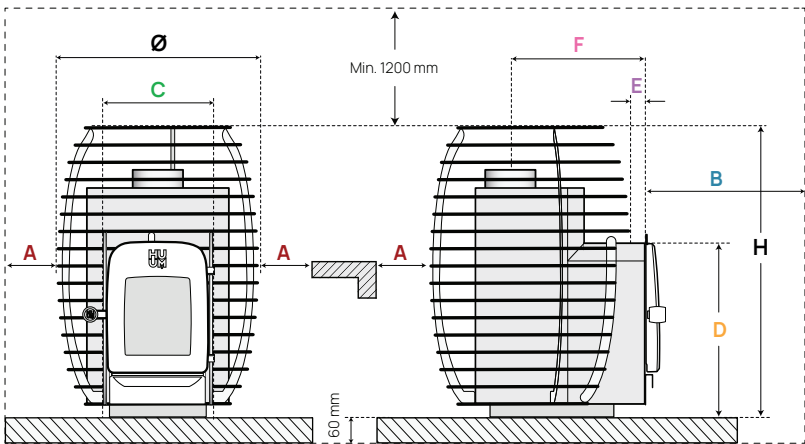
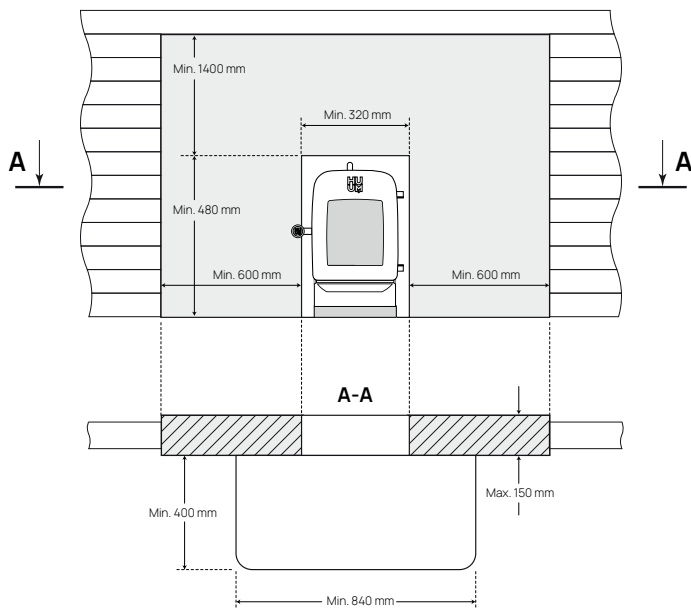


Tabela 1	Moc kW	Pomi- eszczenie m <sup>3</sup>	A mm	B mm	C mm	D mm	E mm	F mm	Ø mm	H mm
HIVE Heat 12	12	6-13	170	500	240	425	5	300	450	750
HIVE Heat 12 LS	12	6-13	170	500	240	425	155	340	450	750

## Montaż pieca HIVE Heat 12 LS nagrzewanego z innego pomieszczenia

- Przejście dla paleniska do pieca do sauny może być wykonane wyłącznie przez niepalną ścianę (kamienną, betonową itp.), która wystaje na 600 mm po bokach i 1400 mm ponad otworem.
- Zaleca się pozostawienie szczeliny powietrznej 50 mm między przejściem a piecem, dlatego przy obliczaniu wymiarów otworu należy dodać 500 mm do wysokości **D** i 100 mm do szerokości **C** podanej w Tabeli 1.
- Minimalny rozmiar otworu do umieszczenia przedłużenia paleniska przez ścianę pokazano na rysunku.
- Jeśli podłoga przed piecem jest wykonana z materiału palnego, przed drzwiami pieca należy zainstalować ognioodporne zabezpieczenie podłogowe. Zabezpieczenie to musi być szersze o 600 mm od szerokości drzwi **C** i mieć głębokość co najmniej 400 mm.



## Podłączenie pieca do sauny do komina

- Wylot spalin z pieców do sauny HUUM znajduje się w górnej części pieca. Piec do sauny jest podłączony do komina za pomocą specjalnych metalowych rur spalinowych, które opcjonalnie są uszczelnione żaroodpornym sznurem uszczelniającym.
- Kolanka łączenia rur muszą być gładkie, aby zminimalizować straty ciągu.
- Rura jest wprowadzana przez ścianę komina i uszczelniona wełną mineralną.
- Piec do sauny może być podłączony do komina tylko przez specjalistów.
- Spaliny z pieca należy kierować do oddzielnego przewodu kominowego. Stosowanie wspólnego przewodu kominowego z innymi piecami nie jest dozwolone.

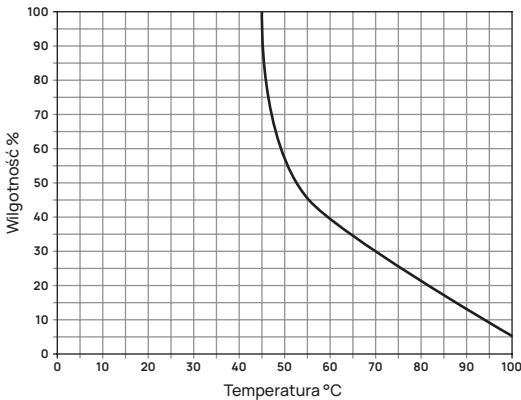
**WAŻNE!** Wymuszona wentylacja wywiewna może powodować problemy z wentylacją pomieszczenia i niedostatecznym spalaniem w palenisku, dlatego zaprojektowanie i wykonanie takiej instalacji wentylacyjnej jest dozwolone tylko pod nadzorem uprawnionego specjalisty.

## INSTRUKCJA OBSŁUGI

### Przygotowanie do użycia

- Dla pieca do sauny nadają się wszelkie naturalne kamienie granitowe lub specjalne kamienie do pieca do sauny sprzedawane w sklepach. Stosowanie kamieni ceramicznych może skrócić żywotność pieca.
- Przed ułożeniem kamienie należy dokładnie umyć.
- Ilość kamieni w piecu do sauny:
  - HIVE Heat 12: 6 x 15 kg.

- Kamienie należy umieścić w piecu po jednej warstwie. W przypadku umieszczania kamieni z jednej strony na raz, metalowa kratka może zapadnąć pod ciężarem kamieni.



**WAŻNE!** Piec do sauny można nagrzewać tylko za pomocą kłód drewna opałowego.

## Nagrzewanie sauny

- Piec do sauny można nagrzewać tylko za pomocą kłód drewna opałowego. Dla pieca HIVE Heat 12 najlepiej nadają się kłody o długości 30 cm.
- Zaleca się, aby przy każdym nagrzewaniu pieca do sauny pewna ilość paliwa składała się z małych i łatwopalnych kawałków materiału, które są bardziej porowate i lżejsze w porównaniu z pozostałą ilością paliwa.
- Ruch nowego szybra może być sztywny. Podczas pierwszych nagrzewania należy przesuwając szyber co 10-15 minut, aby działał skutecznie.
- W razie potrzeby dopływ powietrza do spalania można regulować poprzez kontrolę ciągu otworów wentylacyjnych w przedniej ścianie paleniska przez zmianę położenia żaluzji. W celu rozpalenia zalecane jest pozostawienie popielnika w pozycji otwartej do



2 mm. Zaleca się, aby podczas nagrzewania otwory wentylacyjne w górnej, przedniej części paleniska były całkowicie otwarte.

- W czasie nagrzewania drzwiczki pieca powinny być zamknięte. Otwierać drzwiczki tylko w celu dołożenia drewna opałowego.
- Unikać rozpryskiwania wody na gorącą szybę w drzwiczkach szklanych pieca do sauny. Drzwiczki ze szkła hartowanego nie są objęte gwarancją.
- Czas nagrzewania sauny zależy od oporu cieplnego materiałów ściennych, wielkości pomieszczenia i mocy pieca do sauny.
- Zewnętrzne powierzchnie pieca do sauny są gorące podczas nagrzewania. Kontakt z odsłoniętymi częściami ciała może spowodować oparzenia.
- Unikać rozpryskiwania słonej wody na piec do sauny.
- Nie zaleca się nalewania na piec do sauny twardej wody lub wody z dużą zawartością żelaza.

**WAŻNE!** Podczas wytwarzania pary nie należy przekraczać wilgotności wskazanej na wykresie.

## Konserwacja

- Aby zapewnić bezpieczną pracę pieca, zaleca się przechowywać nie akcesoriów czyszczących (łopata, miotła, grabie) w części pomieszczenia sauny o niższej temperaturze (poniżej 40°C).
- Opróżnić popielnik do pieca przed każdym nagrzewaniem, ponieważ służy on do regulacji ciągu.
- Jeśli sauna nie była używana przez dłuższy czas, przed rozpaleniem pieca do sauny należy zlecić specjalście sprawdzenie stanu paleniska, rusztu i popielnika. W razie potrzeby należy również zlecić sprawdzenie stanu komina i przewodu kominowego. Ponadto, jeśli to konieczne, pozwolić specjalście na dalsze czyszczenie.
- Duże wahania temperatury mogą z czasem powodować kruśnienie kamieni w piecu do sauny i utratę swoich wymaganych

właściwości. Dlatego zaleca się raz w roku wymieniać pokruszone kamienie do pieca na nowe.

- Powierzchnie grzewcze paleniska należy okresowo czyścić, przynajmniej po każdym 20 nagrzaniach pieca do sauny.
- Przynajmniej raz w roku konieczne jest czyszczenie komina i kanałów spalinowych.
- Czyszczenie pieca do sauny musi być zgodne ze wszystkimi lokalnymi dokumentami normatywnymi, które zawierają przepisy przeciwpożarowe dotyczące czyszczenia pieców (RTL 1998, 195/196, 771 i RTL 2000, 99, 1555).

## GWARANCJA

Producent udziela na swoje piece 60-miesięcznej gwarancji liczonej od daty na dowodzie zakupu.

Gwarancja obejmuje usterki spowodowane wadami produkcyjnymi. Gwarancja ta nie obejmuje połączonego wpływu wysokiej temperatury i wody na piec do sauny:

- odkształcenie metalu;
- powłoka powierzchniowa;
- szyby w drzwiczkach.

**Znajdź najbardziej odpowiedni materiał w naszej witrynie internetowej [www.huum.eu](http://www.huum.eu)**



**NOTES**

**MÄRKMED**

**MUISTIINPANOT**

**ANMERKUNGEN**

**ANTECKNINGAR**

**UWAGI**

**NOTES**  
**MÄRKMED**  
**MUISTIINPANOT**  
**ANMERKUNGEN**  
**ANTECKNINGAR**  
**UWAGI**

**NOTES**

**MÄRKMED**

**MUISTIINPANOT**

**ANMERKUNGEN**

**ANTECKNINGAR**

**UWAGI**

**NOTES**  
**MÄRKMED**  
**MUISTIINPANOT**  
**ANMERKUNGEN**  
**ANTECKNINGAR**  
**UWAGI**

# HUUM

 OF SAUNA



#huumsauna



[www.huum.eu](http://www.huum.eu)