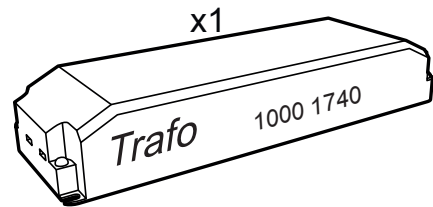
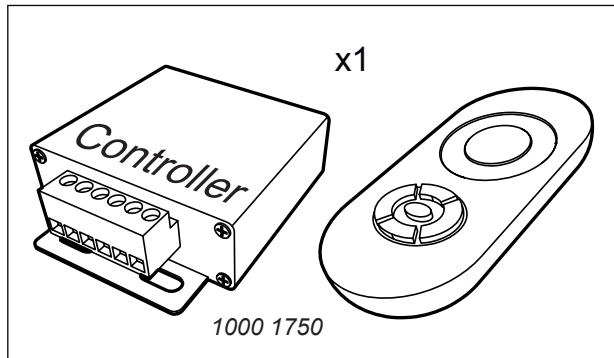
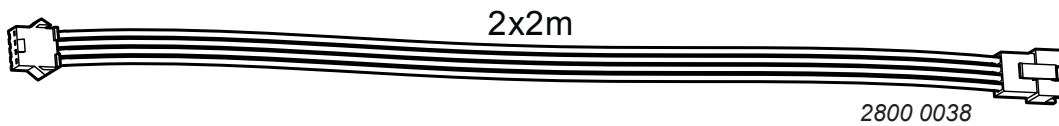
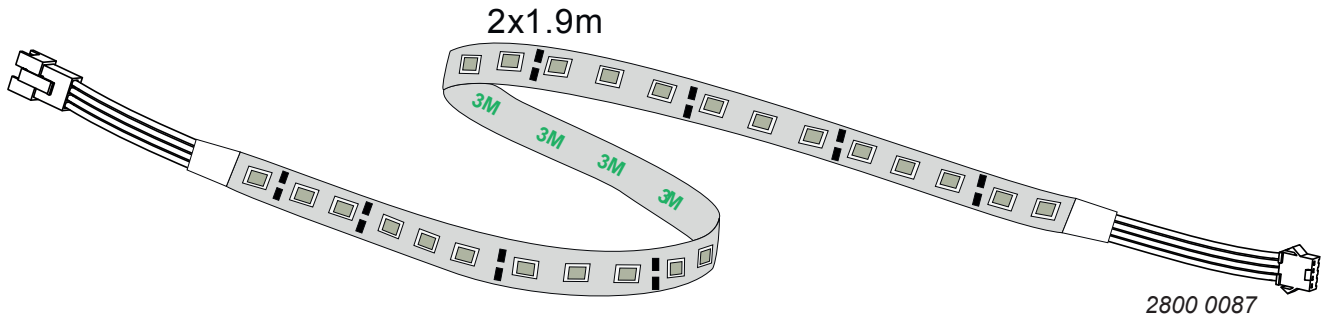


RF Wireless Touching LED Remote Controller



ENGLISH..... page 2

SVENSKA.....sid 3

DEUTSCH..... Seite 4

FRANÇAIS.....page 5

RF Wireless Touching LED Remote Controller

1. Technical Parameters (remote control):

- Power supply: AAA battery *2 pcs
- Cover material: ABS
- Radio Frequency: 433.92MHz
- Transmit Power: <10mW
- Standby Power Consumption: 100µA
- Remote Distance: 20-30m
- Dimension: L113*W56*H18mm

2. Technical Parameters (controller):

- Working voltage: DC12V-24V
- Output control: 3 circuits (R/G/B)
- Max load control current: 6A/circuit
- Control current: SA/circuit
- Connection method: common anode
- Standby Power Consumption: 0.5W
- Dimension: L85*W64*H24mm
- Receiving range: 20meters

3. Functions of Keys (see Picture 1):

- Key 1: on/off
- Key 2: light changing mode (15 modes)
- Key 3: color light/white light switching mode
- Key 4: turn up (brightness/speed)
- Key 5: turn down (brightness/speed)

4. How to use

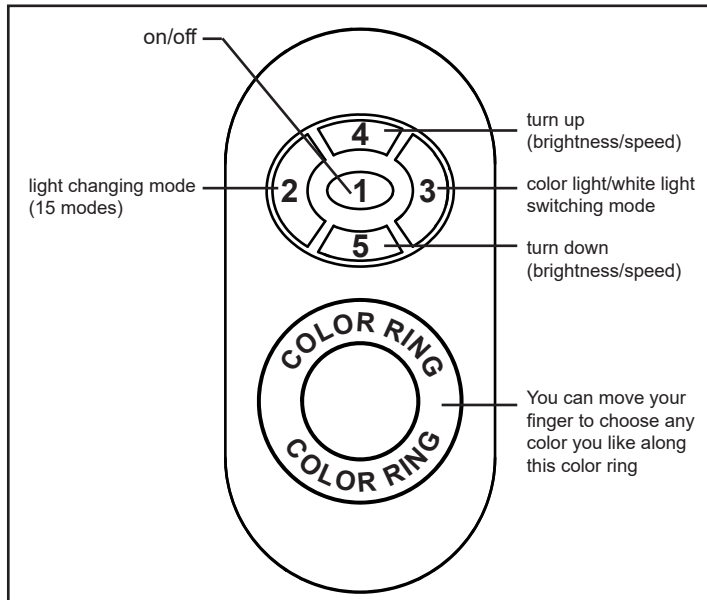
- Press Key 1 to turn on/off in any state.
- Press Key 2 to activate light changing mode, keep pressing for different programs. There are 15 programs in total.
- Press Key 3 once to activate white light mode, you can change brightness by pressing Key 4 or Key 5. Press Key 3 twice to activate color ring, changing brightness by pressing Key 4/Key 5 or changing light color by touching the color ring.
- Resume function. The previous settings will be resumed while power on again.
- To match the remote control to the receiver (You do not need to do this when first out the box). Press Key 4 once when first switched on within 3 seconds. The light will blink 3 times to indicate that the remote control is matched.

Clearing Code

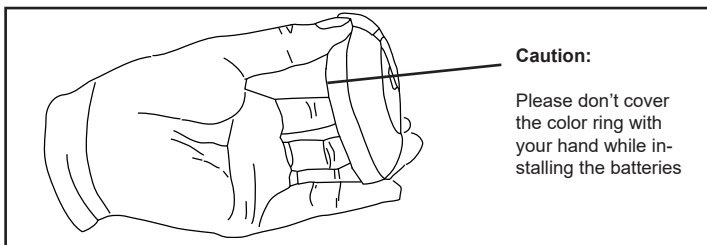
Press Key 4 five times when first switched on, again, the light will blink 6 times if clearing is successful.



WARNING! The Controller and the Trafo must be placed outside the Sauna room.



Picture 1



Picture 2

1	Auto color changing	8 grades of brightness to adjust by pressing Key 4 or Key 5			
2	Three colors jump to change	8 grades of speed to adjust by pressing Key 4 or Key 5	9	Green color jumps to change	8 grades of brightness to adjust by pressing Key 4 or Key 5
3	Seven colors jump to change		10	Yellow color jumps to change	
4	Three colors jump to gradual change		11	Cyan color jumps to change	
5	Seven colors jump to gradual change	12	White color jumps to change		
6	Red color jumps to change	8 grades of brightness to adjust by pressing Key 4 or Key 5	13	Red/blue light twinkles alternately	
7	Blue color jumps to change		14	Green/blue light twinkles alternately	
8	Purple color jumps to change		15	Red/green light twinkles alternately	

Feature chart for Key 2

5. Caution (see Picture 2):

Please don't touch or press the color ring while loading the batteries to protect the sensitiveness. Please use the remote controller 3 seconds after the batteries are loaded. Reload the batteries when you find the color ring is not sensitive.

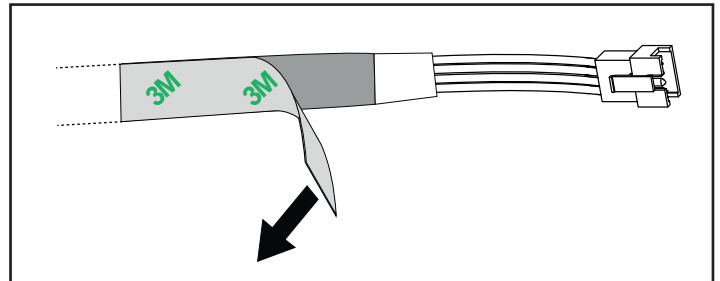
6. Connecting chart, see page 6.

LED List RGB

The LED list has self-adhesive tape on the back side, see Picture 3.

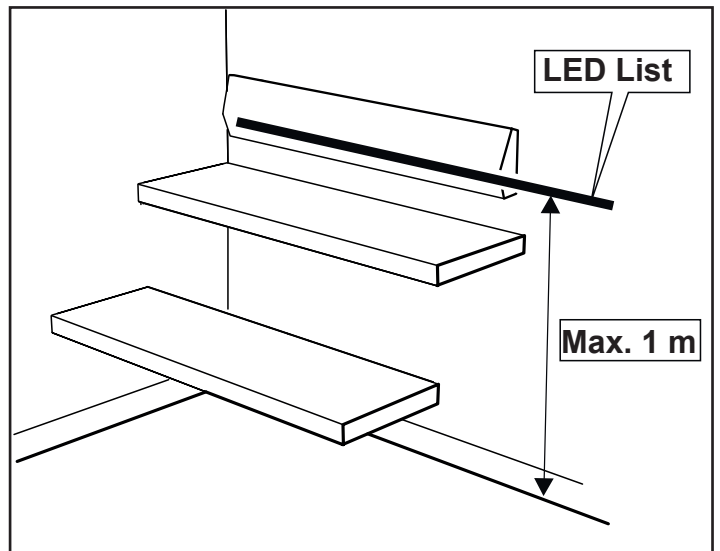


WARNING! The LED list may not be mounted in a steam room.



Picture 3

The LED list should be placed max 1 m from the floor in a sauna room, see Picture 4



Picture 4

Trådlös (RF) LED-fjärrkontroll med pekfunktion

1. Tekniska specifikationer (fjärrkontroll):

- Strömkälla: 2 st. AAA-batterier
- Skyddsmaterial: ABS
- Radiofrekvens: 433,92 MHz
- Sändningseffekt: < 10 mW
- Strömförbrukning i standby: 100 µA
- Maximalt avstånd: 20–30 m
- Storlek: L113 × B56 × H18 mm

2. Tekniska specifikationer (kontrollenhet):

- Driftspänning: DC 12–24 V
- Utgångar: 3 kretsar (R/G/B)
- Maxström: 6 A/krets
- Nominell ström: 5 A/krets
- Anslutningsmetod: gemensam anod
- Strömförbrukning i standby: 0,5 W
- Storlek: L85 × B64 × H24 mm
- Mottagningsintervall: 20 meter

3. Knappfunktioner (bild 1):

- Knapp 1: På/av
- Knapp 2: Väljer ljusläge (15 program)
- Knapp 3: Växlar färgat/vitt ljus
- Knapp 4: Ökar (ljusstyrka/hastighet)
- Knapp 5: Sänker (ljusstyrka/hastighet)

4. Använda fjärrkontrollen:

- Slå på/av enheten med knapp 1.
- Om du vill välja bland olika ljuslägen trycker du på knapp 2 och fortsätter trycka för olika program. Det finns totalt 15 program.
- Tryck på knapp 2 om du vill ha vitt ljus. Du kan ändra ljusstyrkan med knapp 4 eller 5. Tryck på knapp 3 två gånger för att aktivera färgringen. Du ändrar ljusstyrkan med knapp 4 eller 5 och ändrar färgen med färgringen.
- De senaste använda inställningarna återupptas när du sätter på enheten igen.
- Para ihop fjärrkontrollen med mottagaren. (Du behöver inte göra detta på en gång.) Tryck en gång på knapp 4 inom tre sekunder efter att du har satt på fjärrkontrollen första gången. LED-listen blinkar tre gånger när fjärrkontrollen blivit hopparad.

Återställningskod

Tryck på knapp 4 fem gånger när du sätter på enheten. LED-listen blinkar sex gånger när återställningen är klar.



WARNING! Kontrollenheten och transformatorn måste placeras utanför bastun.

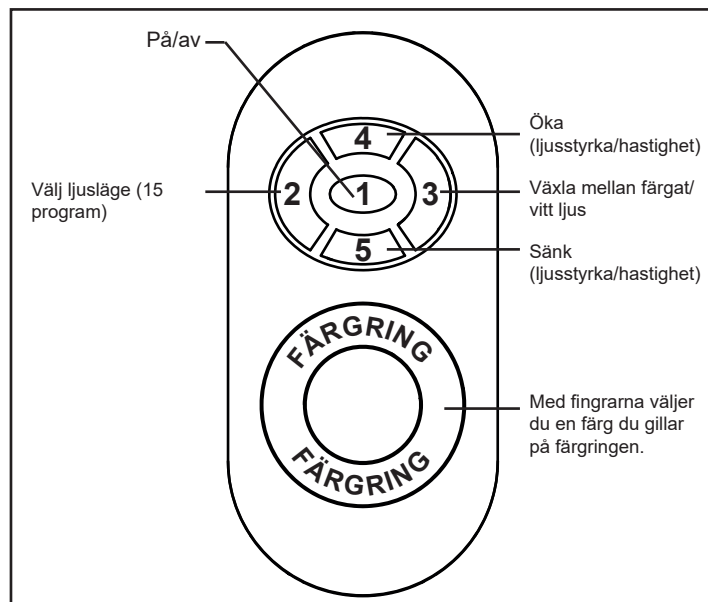


Bild 1

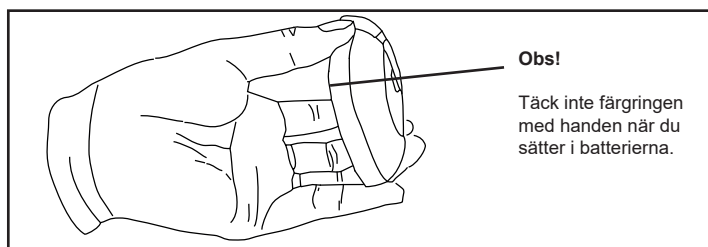


Bild 2

1	Automatisk färgjustering	8 ljusnivåer som ställs in med knappen 4 eller 5			
2	Tre färger ändras direkt	8 hastighetsnivåer som ställs in med knappen 4 eller 5	9	Grön färg ändras direkt	8 ljusnivåer som ställs in med knappen 4 eller 5
3	Sju färger ändras direkt		10	Gul färg ändras direkt	
4	Tre färger ändras gradvis		11	Blå (cyan) färg ändras direkt	
5	Sju färger ändras gradvis		12	Vit färg ändras direkt	
6	Röd färg ändras direkt	8 ljusnivåer som ställs in med knappen 4 eller 5	13	Rött/blått ljus blinkar växelvis	8 hastighetsnivåer som ställs in med knappen 4 eller 5
7	Blå färg ändras direkt		14	Grönt/blått ljus blinkar växelvis	
8	Lila färg ändras direkt		15	Rött/grönt ljus blinkar växelvis	

Funktionsöversikt för knapp 2

5. Obs! (bild 2):

För att bevara pekfunktionens känslighet bör du undvika att peka eller trycka på färgringen när batterierna laddas. Använd fjärrkontrollen tre sekunder efter att du satt i batterier. Byt batterier om färgringen inte svarar direkt.

6. Kopplingsschema finns på sidan 6.

LED-list RGB

LED-listen är försedd med självhäftande tejp på baksidan (bild 3).

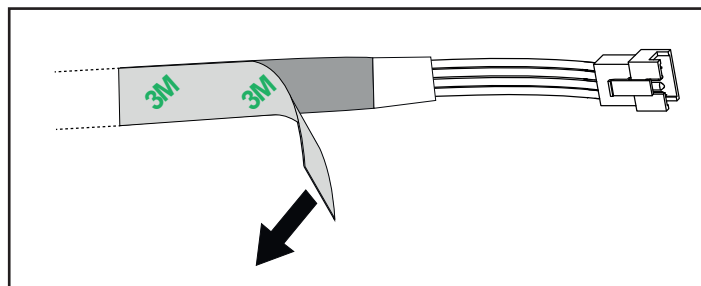


Bild 3

I en bastu ska LED-listen monteras högst en meter från golvet (bild 4).

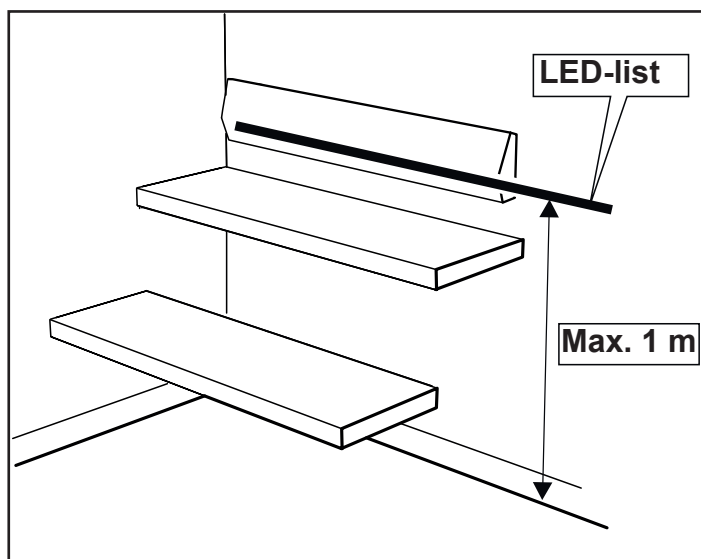


Bild 4

LED-Funkfernbedienung

1. Technische Daten (Fernbedienung):

- Stromversorgung: AAA-Batterie •2 Stck.
- Gehäusematerial: ABS
- Funkfrequenz: 433,92 MHz
- Sendeleistung: <10 mW
- Stromverbrauch im Standby-Modus: 100 µA
- Sendeabstand: 20–30 m
- Abmessungen: L 113 * B 56 * H 18 mm

2. Technische Daten (Steuerung):

- Arbeitsspannung: 12–24 V Gleichstrom
- Ausgangssteuerung: 3 Schaltungen (R/G/B)
- Max. Laststeuerstrom: 6 A/Schaltung
- Steuerstrom: 5 A/Schaltung
- Anschlussart: gemeinsame Anode
- Stromverbrauch im Standby-Modus: 0,5 W
- Abmessungen: L 85 * B 64 * H 24 mm
- Empfangsbereich: 20 m

3. Tastenfunktionen (siehe Bild 1):

- Taste 1: ein/aus
- Taste 2: Lichtwechselmodus (15 Modi)
- Taste 3: Moduswechsel zwischen farbigem und weißem Licht
- Taste 4: Erhöhen (Helligkeit/Geschwindigkeit)
- Taste 5: Verringern (Helligkeit/Geschwindigkeit)

4. Verwendung

- Taste 1 drücken, um das Gerät in jedem Zustand ein-/auszuschalten.
- Taste 2 drücken, um den Lichtwechselmodus einzuschalten; zur Auswahl verschiedener Programme gedrückt halten. Es gibt insgesamt 15 Programme.
- Taste 3 einmal drücken, um den Modus mit weißem Licht zu aktivieren; über Taste 4 und Taste 5 lässt sich die Helligkeit ändern. Taste 3 zweimal drücken, um den Farbiring zu aktivieren; über Taste 4 und Taste 5 lässt sich die Helligkeit und durch Berühren des Farbiring die Lichtfarbe ändern.
- Funktion fortsetzen. Beim Einschalten wird mit den vorherigen Einstellungen fortgefahren.
- Einstellung der Fernbedienung auf den Empfänger (bei Ersteinsatz nicht erforderlich). Innerhalb von 3 Sekunden nach dem ersten Einschalten Taste 4 einmal drücken. Das Licht zeigt durch 3-maliges Blinken an, dass die Fernbedienung eingestellt ist.

Löschcode

Nach dem ersten Einschalten Taste 4 fünfmal drücken. Das Licht blinkt 6-mal, wenn die Löschung erfolgreich war.

1	Automatischer Farbwechsel	8 Helligkeitsstufen, über Taste 4 und Taste 5 einstellbar			
2	Umschaltung zu Wechsel zwischen drei Farben	8 Geschwindigkeitsstufen, über Taste 4 und Taste 5 einstellbar	9	Umschaltung zu Grün	8 Helligkeitsstufen, über Taste 4 und Taste 5 einstellbar
3	Umschaltung zu Wechsel zwischen sieben Farben		10	Umschaltung zu Gelb	
4	Umschaltung zu graduellem Wechsel zwischen drei Farben		11	Umschaltung zu Cyanblau	
5	Umschaltung zu graduellem Wechsel zwischen sieben Farben	12	Umschaltung zu Weiß		
6	Umschaltung zu Rot	13	Abwechselnd rotes/blaues Blinklicht		
7	Umschaltung zu Blau	8 Helligkeitsstufen, über Taste 4 und Taste 5 einstellbar	14	Abwechselnd grünes/blaues Blinklicht	8 Geschwindigkeitsstufen, über Taste 4 und Taste 5 einstellbar
8	Umschaltung zu Lila		15	Abwechselnd rotes/grünes Blinklicht	

Funktionstabelle für Taste 2

5. Achtung (siehe Bild 2):

Farbring bei Batteriewechsel nicht berühren oder drücken, um dessen Empfindlichkeit nicht zu beeinträchtigen. Fernbedienung innerhalb von 3 Sekunden nach Einlegen der Batterien verwenden. Bei unzureichender Empfindlichkeit des Farbiring Batterien erneut einlegen.

6. Anschlussplan siehe Seite 6.

LED-Leiste RGB

Die LED-Leiste ist auf der Rückseite mit einem Selbstklebeband versehen. Siehe Bild 3.

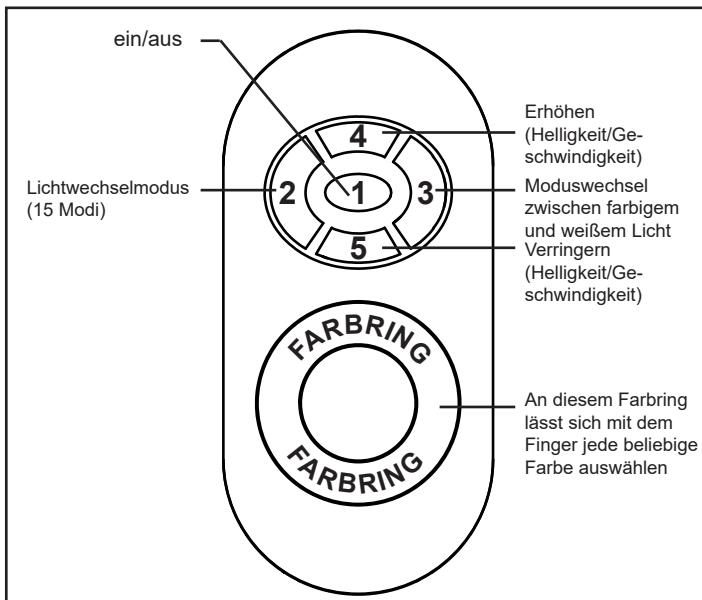
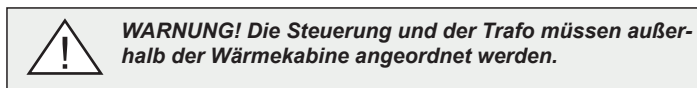


Bild 1

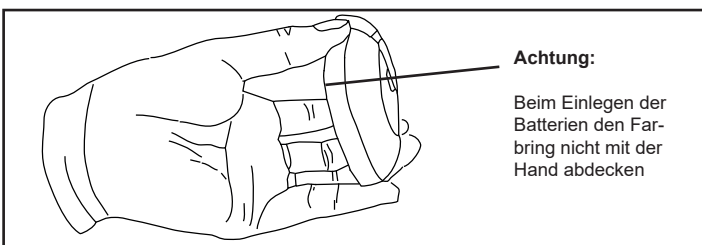


Bild 2

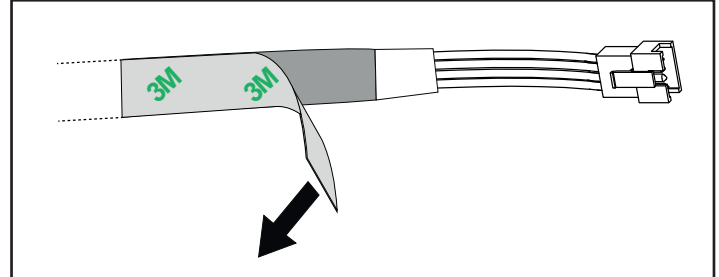


Bild 3

Die LED-Leiste ist in einer Wärmekabine in max. 1 m Entfernung vom Boden zu montieren, siehe Bild 4.

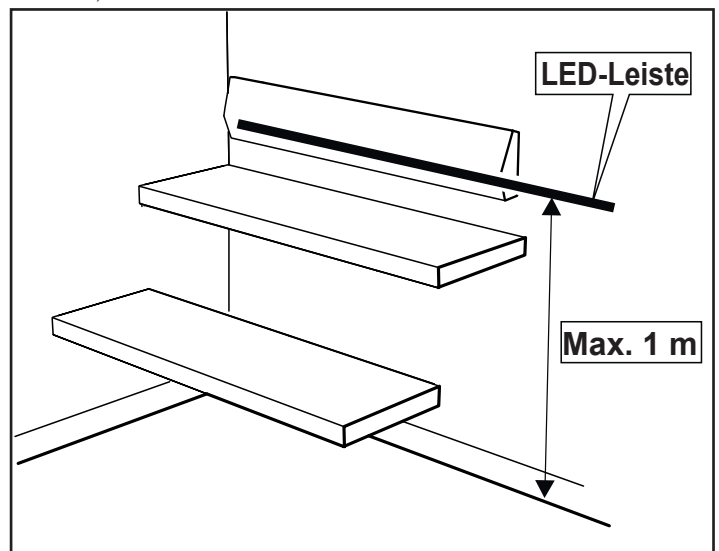


Bild 4

Télécommande LED tactile sans fil RF

1. Paramètres techniques (télécommande) :

- Alimentation : Pile AAA •2 pièces
- Matériau de revêtement : ABS
- Radiofréquence : 433.92MHz
- Puissance d'émission : <10mW
- Consommation en mode veille : 100µA
- Distance admise : 20-30m
- Dimensions : L113*156*H18mm

2. Paramètres techniques (commande) :

- Tension de fonctionnement : DC12V-24V
- Contrôle de sortie : 3 circuits (R/V/B)
- Courant de contrôle de charge max : 6A/circuit
- Courant de contrôle : SA/circuit
- Méthode de connexion : anode commune
- Consommation en mode veille : 0,5W
- Dimensions : L85*164*H24mm
- Plage de réception : 20 mètres

3. Fonctions des touches (cf. Illustration 1) :

- Touche 1 : marche/arrêt
- Touche 2 : mode changement de couleur (15 modes)
- Touche 3 : mode de commutation lumière colorée/lumière blanche
- Touche 4 : augmenter (luminosité/vitesse)
- Touche 5 : diminuer (luminosité/vitesse)

4. Utilisation

- Appuyez sur la touche 1 pour activer/désactiver un mode.
- Appuyez sur la touche 2 pour activer le mode de changement de couleur, et maintenez la touche pour les différents programmes. On compte 15 programmes au total.
- Appuyez sur la touche 3 une fois pour activer le mode lumière blanche, vous pouvez modifier la luminosité en appuyant sur la touche 4 ou 5. Appuyez sur la touche 3 deux fois pour activer l'anneau coloré, et modifiez la luminosité en appuyant sur la touche 4/5, ou modifiez la couleur en touchant l'anneau coloré.
- Fonction Reprise. Les réglages précédents seront repris à la remise sous tension.
- Pour associer la télécommande au récepteur (ce n'est pas nécessaire à la première utilisation). Appuyez sur la touche 4 à la première mise sous tension pendant 3 secondes. La lumière clignote alors 3 fois, indiquant que la télécommande est associée.

Code d'annulation

Appuyez cinq fois sur la touche 4 à la première mise sous tension, la lumière clignote alors à nouveau à 6 reprises si l'annulation a fonctionné.



AVERTISSEMENT ! La commande et le transformateur doivent être placés à l'extérieur du sauna.

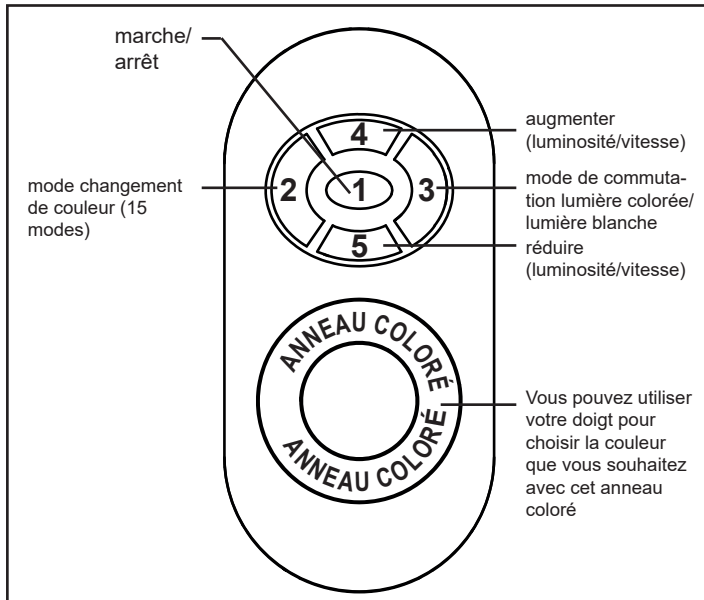


Illustration 1

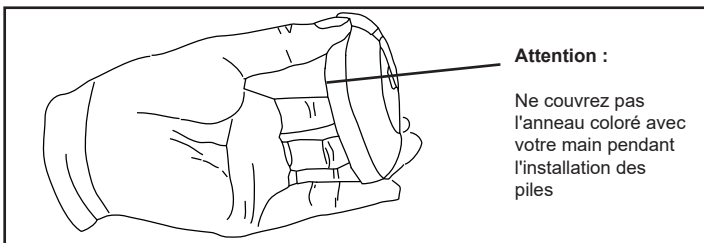


Illustration 2

1	Changement de couleur auto	8 niveaux de luminosité s'ajustent en appuyant sur la touche 4 ou 5			
2	Trois couleurs changeantes	8 niveaux de vitesse s'ajustent en appuyant sur la touche 4 ou 5	9	Couleur verte changeante	8 niveaux de luminosité s'ajustent en appuyant sur la touche 4 ou 5
3	Sept couleurs changeantes		10	Couleur jaune changeante	
4	Trois couleurs progressivement changeantes		11	Couleur cyan changeante	
5	Sept couleurs changeantes		12	Couleur blanche changeante	
6	Couleur rouge changeante	8 niveaux de luminosité s'ajustent en appuyant sur la touche 4 ou 5	13	Le rouge/bleu clair scintillent alternativement	8 niveaux de vitesse s'ajustent en appuyant sur la touche 4 ou 5
7	Couleur bleue changeante		14	Le vert/bleu clair scintillent par alternance	
8	Couleur violette changeante		15	Le rouge/vert clair scintillent par alternance	

Tableau des caractéristiques pour la touche 2

5. Attention (voir illustration 2) :

Veillez ne pas toucher ou appuyer sur l'anneau coloré pendant que les piles se chargent afin de protéger sa sensibilité. Veillez attendre 3 secondes avant d'utiliser la télécommande une fois les piles rechargées. Rechargez les piles lorsque vous trouvez que l'anneau ne répond plus.

6. Schéma de connexion, voir page 6.

Ruban LED RVB

Le ruban LED est équipé d'une bande adhésive à l'arrière, voir illustration 3.

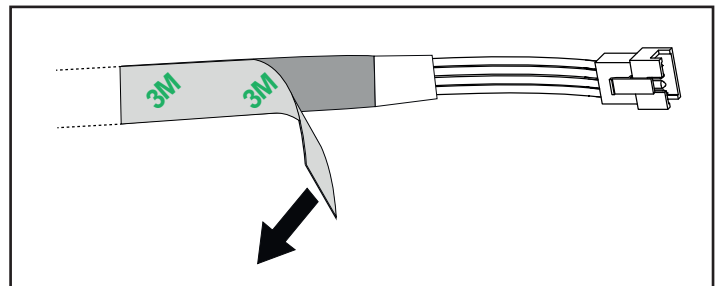


Illustration 3

Le ruban LED doit toujours être positionné à 1 m du sol dans un sauna, voir illustration 4

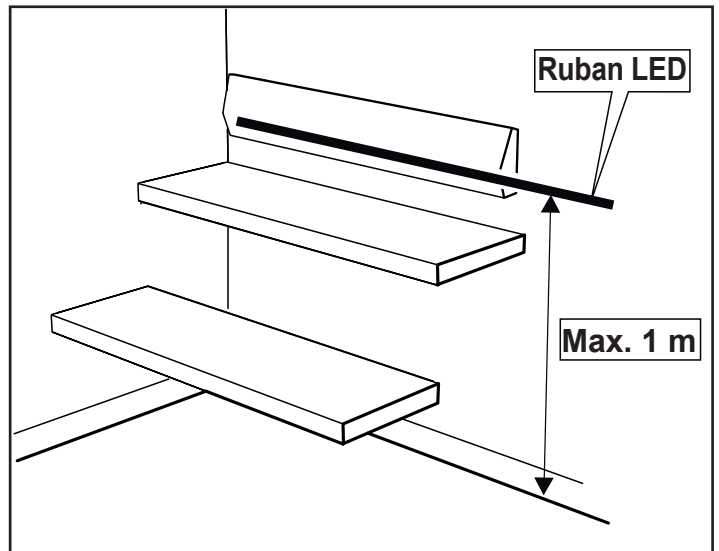


Illustration 4

