

HEATSPOT G2 KIT BS 2700K

Komplett sett som gjør det enkelt å montere diskre og stemningsfulle små lyspunkter for dekorativ belysning i badstue. Armaturer i børstet stål, med tilpasset lysmengde med god avblending. Armaturene har to kabler med hurtigkobling for enkel seriekobling. Settet består av 6 stk armaturer med fasedimbar driver, forlengingskabel og tilkoblingskabel. Finnes også som enkeltarmatur. Driveren kan styre og dimme 5–12 armaturer. Frontringer i svart og messing er tilgjengelig som tilbehør.

BESKRIVELSE

EL-nummer:	3216569
Variantnavn:	Heatspot G2 Kit BS 2700K
Garanti:	5 år

LYS TEKNISKE DATA

Armaturlumen (lm):	20
Lyskilde:	LED
Lyskilde inngår:	Ja
Utskiftbarhet:	Non-replaceable LED, Replaceable Control gear by professional
Lysfarge:	Varmhvit
Fargetemperatur (K):	2700
Fargegjengivelse (Ra):	>90
Fargetoleranse (SDCM):	3
Lysstyrke (cd):	6x20
Spredningsvinkel (°):	45
Lysspredning:	Symmetrisk
Lysfordeling:	Direkte
Antall lyskilder (stk):	6
Antall LED (stk):	6
Levetid:	L70 100 000h Ta 120°C
Nominell levetid (t):	100000
Vedlikeholdt lumen 100 000h:	L70
LLMF @ 100 000h:	0,7
Levetid driver :	50 000h/10%

TEKNISKE DATA

Spenning (Type):	AC
Spenningsintervall (V):	220...240
Nominell spenning (V):	230
Nettfrekvens (Hz):	50
Effekt LED (W):	2,5
Effekt armatur (W):	0,4
Systemeffekt (W):	3,8
Effektivitet armatur (lm/W):	50
Effektivitet system lm/W:	5

DRIFT OG TILKOBLING

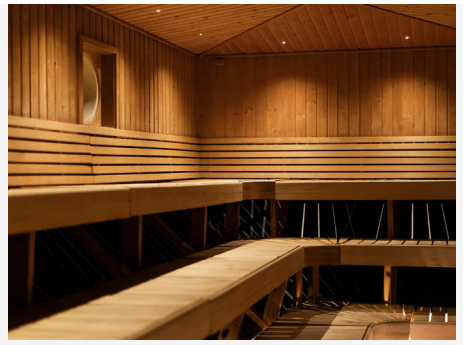
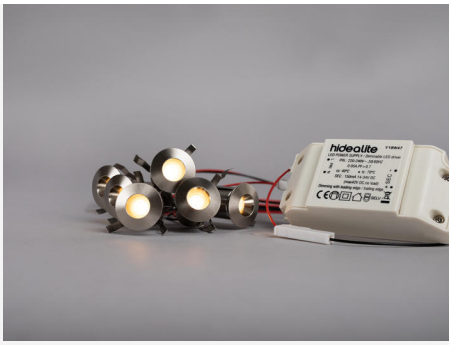
Dimmbar:	Ja
Styring:	Fasedimring (bakkant), Fasedimring (framkant)
Driver inkludert:	Ja
Drivermodell:	Konstantstrøm
Drivertype:	Frittliggende
Tilkobling (Type):	Lampettledning, Minikontakt
Lenge tilførselsledning (cm):	200
Tilkobling (mm ²):	2x1,0
Strekkavlastning:	Ja
Effektfaktor λ :	0,9
Virkningsgrad (%):	73
Konstantstrøm (mA):	150
Driftstemperaturområde Ta (°C):	-20...+125
Maks Tc (°C):	135
Dimteknik sekundærside:	AM
Beskytt mot:	Overbelastning
Sikring B10 (stk):	50
Sikring B16 (stk):	70
Sikring C10 (stk):	60
Sikring C16 (stk):	80

FARGE OG MATERIALE

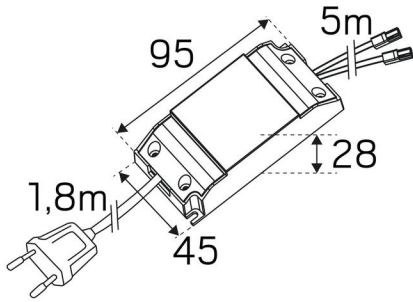
Materiell:	Aluminium
Farge:	Børstet stål
Environmental Assessment:	Byggvarubedømmingen

DIMENSJON OG INSTALLASJON

Driftsmiljø:	Innendørs / bad (tak sone 1)
IP-klasse:	44
Beskyttelsesklasse:	II
Montering:	Innfelt
Innfesting:	Spennfjær
Taktykkelse intervall (mm):	5-27
Brannsikringsmerking:	Ikke i isolering uten beskyttelsesboks
Beskyttelseskappe:	3250543, 3250544, 3213839
Godkjenningsmerknad:	CE
Glødetrådtype IEC 695-2-1 (°C):	650
Høyde (mm):	30
Diameter (mm):	25
Vekt (kg):	0,353
Min innbyggingsmål (mm):	50x50x32
Høyde innfelt del (mm):	27
Høyde utvendig del (mm):	3
Hulltaking \emptyset (mm):	22-23



(mm)



(mm)

